

**Косилка роторная навесная «Заря-1»
для мотоблока
НМБ-1 и его модификаций**

КАТАЛОГ ДЕТАЛЕЙ И УЗЛОВ

КР.05.000.4 КДС

2014

Настоящий каталог составлен согласно чертежам деталей и спецификациям сборочных единиц.

В каталоге приведен иллюстрированный перечень сборочных единиц и деталей косилки роторной «Заря-1» для мотоблока НМБ-1 и его модификаций.

Приведенный в перечне номер чертежа детали или сборочной единицы соответствует номеру чертежа, по которому они изготавливаются на заводе – изготовителе.

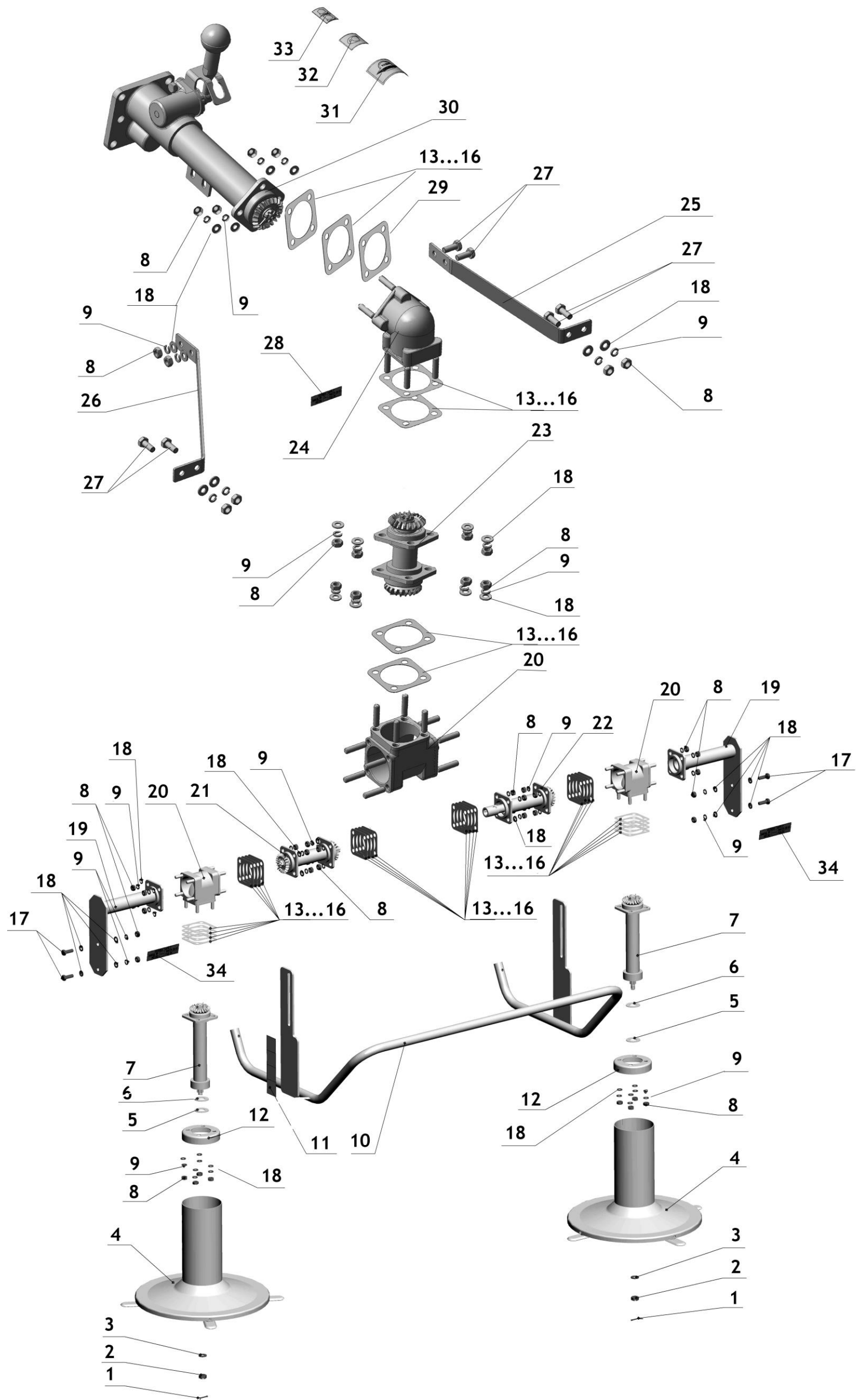
Номера деталей, соединяемых при изготовлении в узле сваркой или прессовым способом, в каталоге не приведены. В этом случае указаны только номера сборочных единиц.

Детали, входящие в комплект поставки косилки в данном каталоге не указаны. Перечень деталей входящих в комплект поставки косилки, их обозначение и установка указаны в руководстве по эксплуатации.

Внимание!

Трансмиссии косилки имеют исполнения из-за установки в них шестерен с разным исполнением зуба. Поэтому при отдельном заказе шестерен необходимо заказывать шестерни одного чертежного номера.

Например: Если Вы заказываете по таблице 2 шестерню КР.05.301.8-01 (круговой зуб), то по таблице 3 Вы должны заказать шестерню КР.05.301.8, по таблице 5 – КР.05.301.8-01 и т.д. На шестерню с прямым зубом (КР.05.301.2-01) это условие не распространяется.



**Рисунок 1 – Косилка роторная навесная «Заря-1»
для мотоблока НМБ-1 и его модификаций**

Таблица 1

Поз.	Наименование детали и узла	Номер детали и узла	Кол.	Примечание
1	Шплинт 2,5х25.005 ГОСТ 397-79		2	
2	Гайка М10-7Н.5.019 ГОСТ 5919-73		2	
3	Шайба А.10.01.016 ГОСТ 11371-78		2	
4	Диск с ножами	КР.05.200.3	2	
5	Шайба	005.45.0218-01	2	
6	Шайба	КР.05.009	2	
7	Трансмиссия нижняя	КР.05.600.3(-02)	2	
8	Гайка М8-6Н.5.016 ГОСТ 5915-70		54	
9	Шайба 8 65Г 016 ГОСТ 6402-70		54	
10	Лыжа в сборе	КР.05.870.1	1	
11	Наклейка	НМБ.010.012.0	1	
12	Чашечка	КР.05.142.1	2	
13	Прокладка s=0,1 мм	КР.05.003	10	Подбор
14	Прокладка s=0,2 мм	КР.05.003-01	5	Подбор
15	Прокладка s=0,3 мм	КР.05.003-02	5	Подбор
16	Прокладка s=0,5 мм	КР.05.003-03	5	Подбор
17	Болт М8-6gx25.58.016 ГОСТ 7798-70		4	
18	Шайба С.8.01.016 ГОСТ 11371-78		58	
19	Корпус трансмиссии	КР.05.700.2	2	
20	Корпус редуктора	КР.06.100.2	3	
21	Трансмиссия правая	КР.05.1070.0(-02)	1	
22	Трансмиссия левая	КР.05.1080.0(-02)	1	
23	Трансмиссия средняя	КР.05.1040.0(-02)	1	
24	Корпус редуктора	КР.05.1090.0	1	
25	Распорка	КР.05.1101.0	1	
26	Распорка	КР.05.1101.0-01	1	
27	Болт М8-6gx20.58.016 ГОСТ 7798-70		6	
28	Табличка	КР.05.901.4	1	
29	Прокладка	КР.05.006	1	
30	Трансмиссия верхняя	КР.05.1000.0(-02)	1	
31	Наклейка «Знак КАДВИ»	КР.05.104.1	1	
32	Наклейка «Знак обращения на рынке»	КР.05.105.1	1	
33	Наклейка	РУ.000.012.0	1	
34	Наклейка «Заря»	КР.05.109	2	

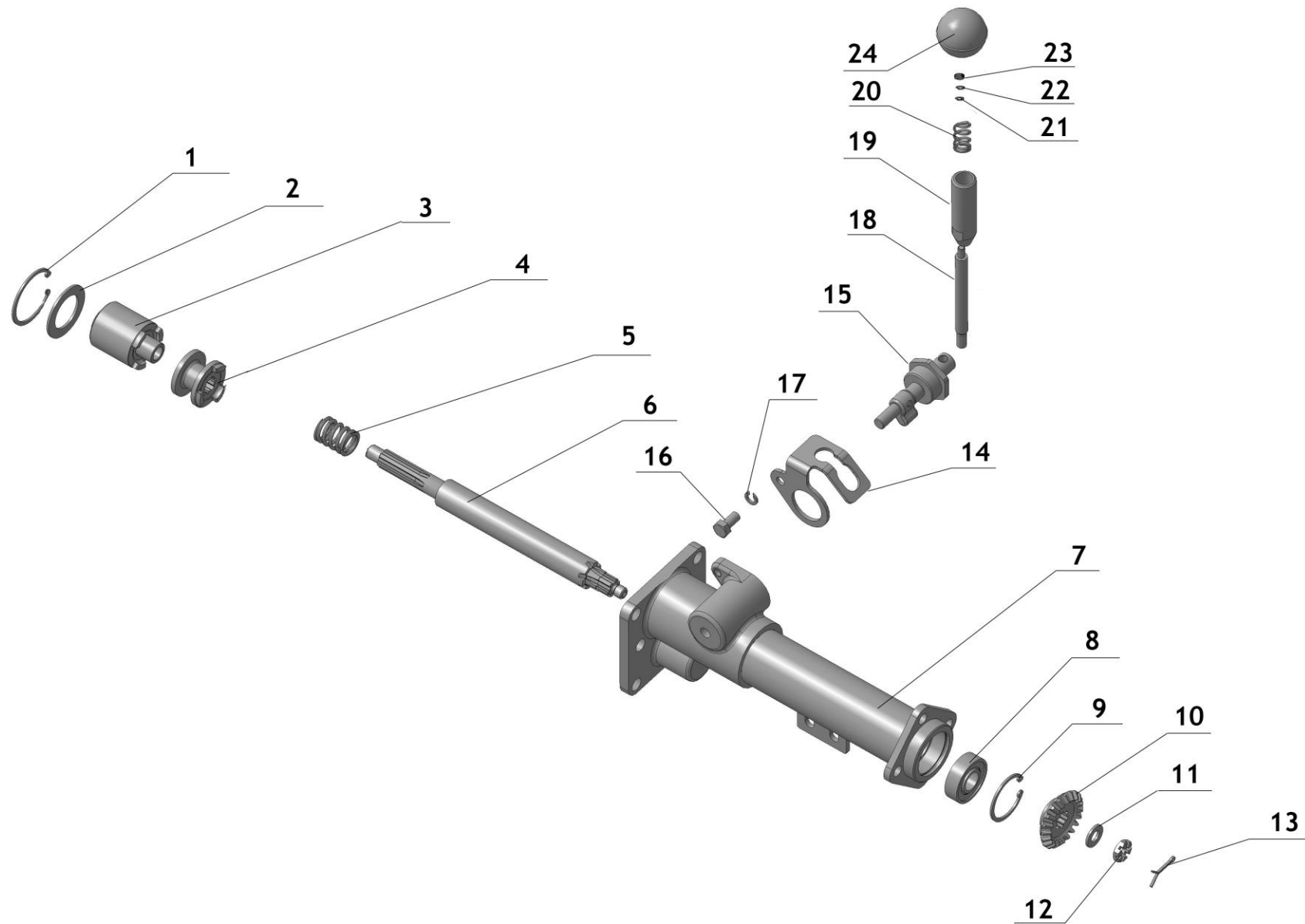


Рисунок 2 - Трансмиссия верхняя КР.05.1000.0 (-02)

Таблица 2

Поз.	Наименование детали и узла	Номер детали и узла	Кол.	Примечание
1		Кольцо В48 Хим.окс.прм. ГОСТ 13943-86	1	
2	Шайба	КР.05.1003.0	1	
3	Втулка шлицевая	КР.05.1030.1	1	
4	Муфта	КР.05.1002.1	1	
5	Пружина	КР.05.1004.0	1	
6	Вал	КР.05.1001.0	1	
7	Корпус верхний	КР.05.1010.1	1	
8		Подшипник 80203 ГОСТ 7242-81	1	
9		Кольцо В40 Хим.окс.прм. ГОСТ 13943-86	1	
10	Шестерня (прямой зуб) или Шестерня (круговой зуб)	КР.05.301.2-01 или КР.05.301.8-01	1	
11		Шайба А.10.01.016 ГОСТ 11371-78	1	
12	Гайка	КР.05.303	1	
13		Шплинт 2,5х25.005 ГОСТ 397-79	1	
14	Фиксатор	КР.05.1006.0	1	
15	Ось в сборе	КР.05.1020.0	1	
16		Болт М8-6gx14.58.016 ГОСТ 7798-70	1	
17		Шайба 8 65Г 019 ГОСТ 6402-70	1	
18	Стойка	КР.05.1005.0	1	
19	Фиксатор	МБК.02.025.2	1	
20	Пружина	МБК.02.028.2	1	
21		Шайба А.6.01.016 ГОСТ 11371-78	1	
22		Шайба 6 65Г 019 ГОСТ 6402-70	1	
23		Гайка М6-6Н.5.016 ГОСТ 5915-70	1	
24	Ручка шаровая	МБК.02.031.2	1	

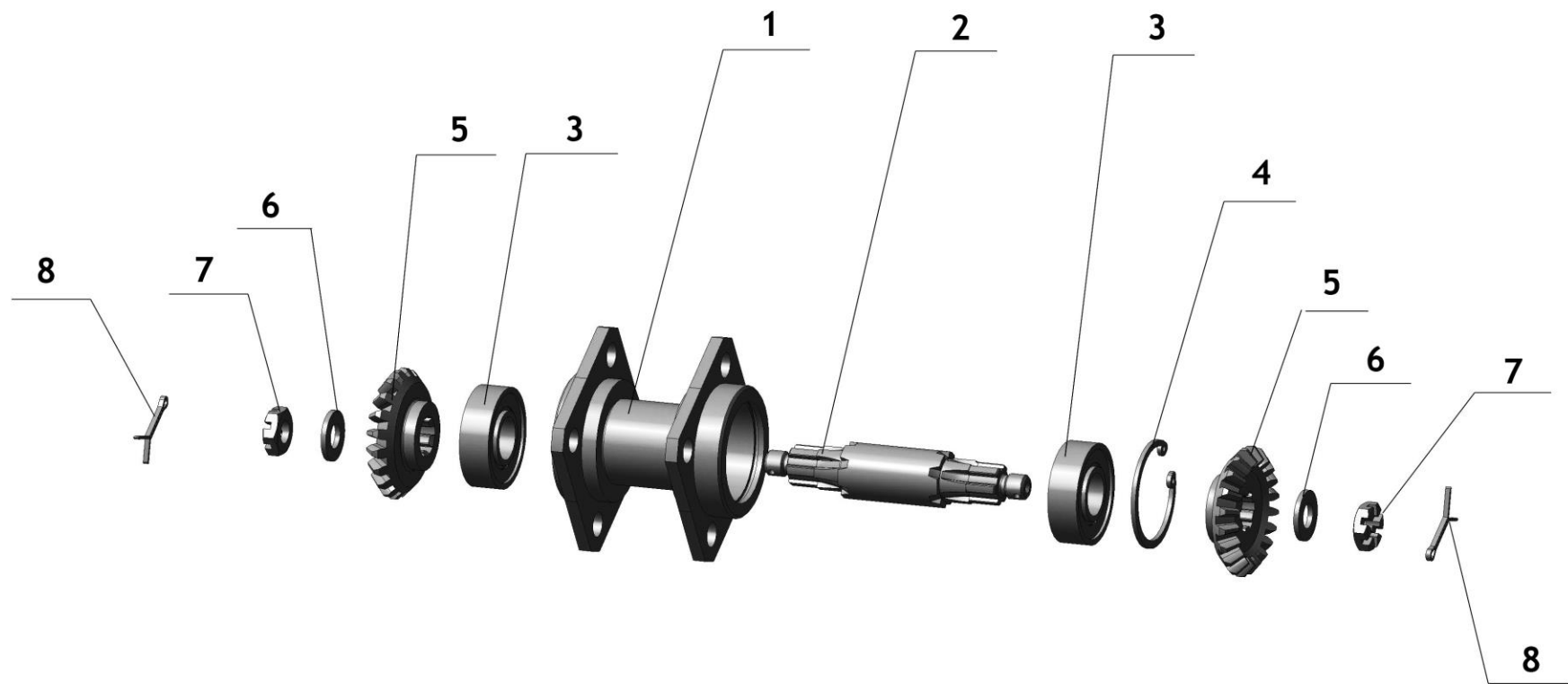
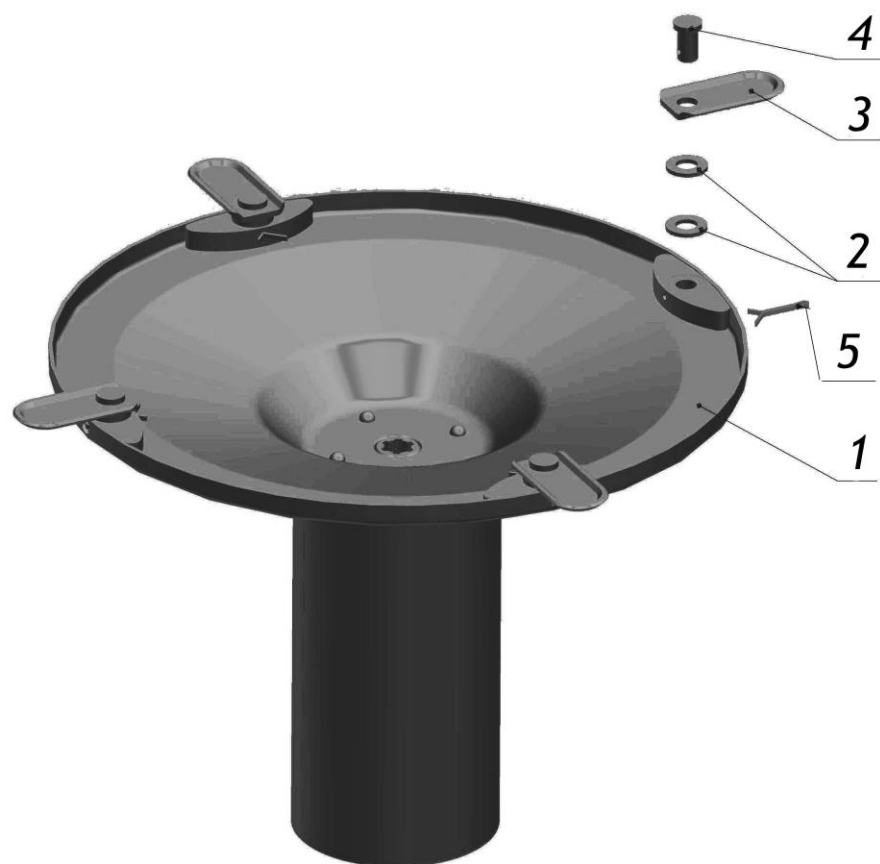


Рисунок 3 - Трансмиссия средняя КР.05.1040.0 (-02)

Таблица 3

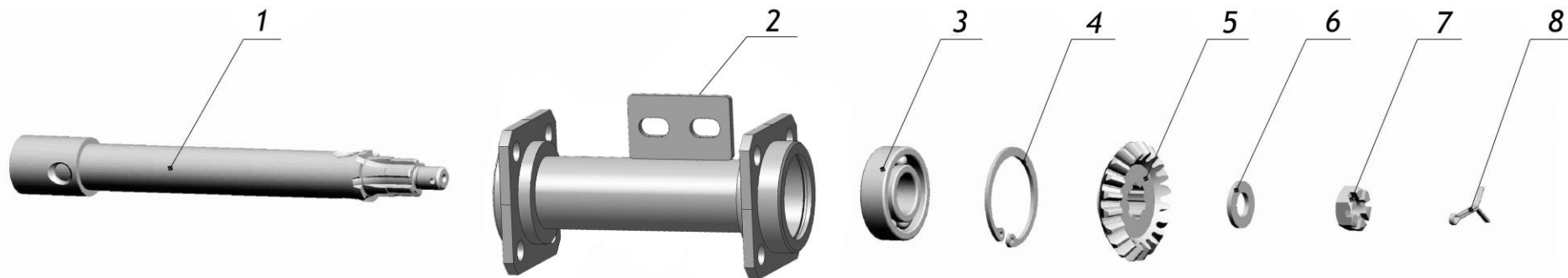
Поз.	Наименование детали и узла	Номер детали и узла	Кол.	Примечание
1	Корпус трансмиссии	КР.05.1050.0	1	
2	Вал	КР.05.1041.0	1	
3		Подшипник 80203 ГОСТ 7242-81	2	
4		Кольцо В40 Хим.окс.прм. ГОСТ 13943-86	1	
5	Шестерня коническая (прямой зуб) или Шестерня коническая (круговой зуб)	КР.05.301.2-01 или КР.05.301.8	2	
6		Шайба А.10.01.016 ГОСТ 11371-78	2	
7	Гайка	КР.05.303	2	
8		Шплинт 2,5x25.005 ГОСТ 397-79	2	



**Рисунок 4 – Диск с ножами
КР.05.200.3**

Таблица 4

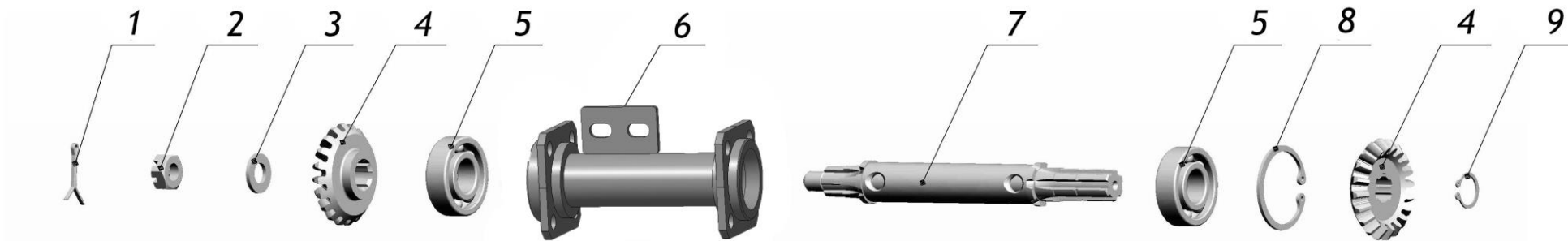
Поз.	Наименование детали и узла	Номер детали и узла	Кол.	Примечание
1	Диск с втулкой шлицевой	КР.05.210.3	1	
2	Шайба А.10.01.016 ГОСТ 11371-78		8	
3	Нож	КР.05.101.2	4	
4	Палец	КР.05.102.2	4	
5	Шплинт 3,2x32.005 ГОСТ 397-79		4	



**Рисунок 5 – Трансмиссия правая
КР.05.1070.0(-02)**

Таблица 5

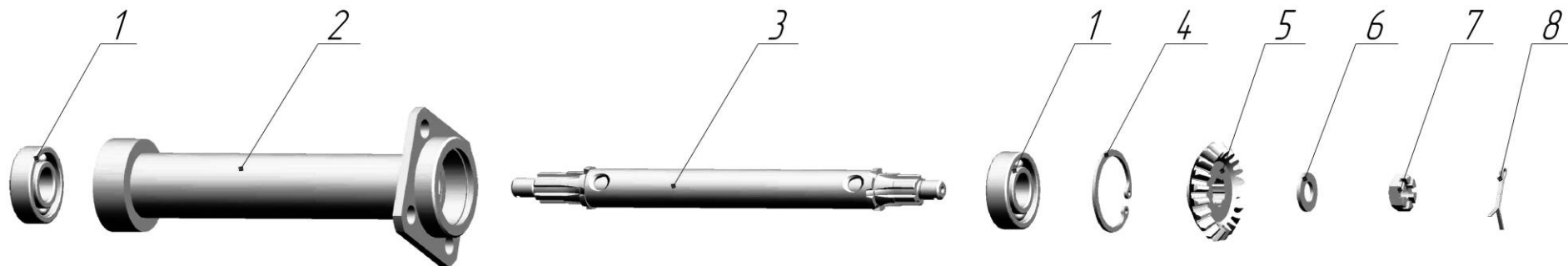
Поз.	Наименование детали и узла	Номер детали и узла	Кол.	Примечание
1	Торсион	КР.05.420-05 или КР.05.430.1-01	1	
2	Корпус трансмиссии	КР.05.1060.0-01	1	
3	Подшипник 80203 ГОСТ 7242-81		1	
4	Кольцо В40 Хим.Окс.прм. ГОСТ 13943-86		1	
5	Шестерня (прямой зуб) или Шестерня (круговой зуб)	КР.05.301.2-01 или КР.05.301.8-01	1	
6	Шайба А.10.01.016 ГОСТ 11371-78		1	
7	Гайка М10-7Н.5.019 ГОСТ 5919-73		1	
8	Шплинт 2,5x25.005 ГОСТ 397-79		1	



**Рисунок 6 – Трансмиссия левая
КР.05.1080.0(-02)**

Таблица 6

Поз.	Наименование детали и узла	Номер детали и узла	Кол.	Примечание
1	Шплинт 2,5x25.005 ГОСТ 397-79		1	
2	Гайка М10-7Н.5.019 ГОСТ 5919-73		1	
3	Шайба А.10.01.016 ГОСТ 11371-78		1	
4	Шестерня (прямой зуб) или Шестерня (круговой зуб)	КР.05.301.2-01 или КР.05.301.8-01	2	
5	Подшипник 80203 ГОСТ 7242-81		2	
6	Корпус трансмиссии	КР.05.1060.0	1	
7	Торсион или Вал	КР.05.420-04 или КР.05.433.1-01	1	
8	Кольцо В40 Хим.Окс.прм. ГОСТ 13943-86		1	
9	Кольцо В16 Хим.Окс.прм. ГОСТ 13942-86		1	



**Рисунок 7 – Трансмиссия нижняя
КР.05.600.3(-02)**

Таблица 7

Поз.	Наименование детали и узла	Номер детали и узла	Кол.	Примечание
1	Подшипник 80203 ГОСТ 7242-81		2	
2	Корпус трансмиссии	КР.05.410.2-02	1	
3	Торсион или Вал	КР.05.420-03 или КР.05.434.1	1	
4	Кольцо В40 Хим.Окс.прм. ГОСТ 13943-86		1	
5	Шестерня (прямой зуб) или Шестерня (круговой зуб)	КР.05.301.2-01 или КР.05.301.8	1	
6	Шайба А.10.01.016 ГОСТ 11371-78		1	
7	Гайка М10-7Н.5.019 ГОСТ 5919-73		1	
8	Шплинт 2,5x25.005 ГОСТ 397-79		1	

УКАЗАТЕЛЬ

Номер рисунка	Номер таблицы	Обозначение	Наименование	Лист
			Титульный лист	1
			Введение	2
1		КР.05.000.4	Косилка роторная навесная «Заря-1» для НМБ-1 и его модификаций	3
	1	-//-	-//-	4
2		КР.05.1000.0(-02)	Трансмиссия верхняя	5
	2	-//-	-//-	6
3		КР.05.1040.0(-02)	Трансмиссия средняя	7
	3	-//-	-//-	8
4	4	КР.05.200.3	Диск с ножами	9
5	5	КР.05.1070.0(-02)	Трансмиссия правая	10
6	6	КР.05.1080.0(-02)	Трансмиссия левая	11
7	7	КР.05.600.3(-02)	Трансмиссия нижняя	12
			Указатель	13