

Открытое акционерное общество
«КАЛУЖСКИЙ ДВИГАТЕЛЬ»



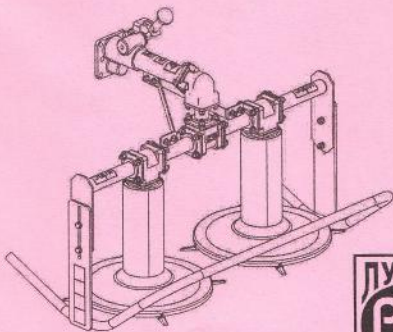
ЕАС

КОСИЛКА РОТОРНАЯ НАВЕСНАЯ

Заря - 1

РУКОВОДСТВО ПО ЭКСПЛУАТАЦИИ

КР.05.000.4 РЭ



СОДЕРЖАНИЕ

	стр.
1. Основные технические данные	2
2. Использование по назначению	3
3. Техническое обслуживание	7
4. Хранение	8
5. Транспортирование	8
6. Утилизация	9
7. Комплектность	9
8. Сроки службы и хранения. Гарантия изготовителя	10
Рисунок 1 – Общий вид косилки в составе с мотоблоком	11
Рисунок 2 – Установка пружины безопасности	11
Рисунок 3 – Устройство косилки	12
Рисунок 4 – Установка рулевой колонки	13
Рисунок 5 – Механизм подъема косилки	14
9. Свидетельство об упаковке	15
10. Свидетельство о приеме	15
Гарантийный талон	17

Настоящее руководство по эксплуатации распространяется на косилку роторную навесную «Заря-1» КР.05.000.4, предназначенную для работы в составе мотоблока НМБ-1 (НМБ.000.000.0) и его модификаций производства ОАО «КАДВИ».

В данном руководстве по эксплуатации изложены основные технические данные косилки, описание устройства, правила и условия эксплуатации, хранения и транспортирования.

Срок службы косилки значительно увеличится, если будут соблюдены все правила эксплуатации, обслуживания и хранения, изложенные в настоящем руководстве.

В конструкцию косилки могут вноситься изменения, не влияющие на показатели качества и не нарушающие взаимозаменяемость составных частей, без отражения их в данном руководстве.

Продукция соответствует требованиям Технического регламента Таможенного союза ТР ТС 010/2011 «О безопасности машин и оборудования». Сертификат соответствия № TC RU C-RU.АЛ32.В.02487.

1 ОСНОВНЫЕ ТЕХНИЧЕСКИЕ ДАННЫЕ

1.1 Описание и работа косилки

1.1.1 Косилка роторная навесная «Заря-1» (в дальнейшем по тексту – косилка) является одним из навесных орудий к мотоблоку НМБ-1 и предназначена для скашивания, как обычной травы, так и грубостебельной и травяной растительности с повышенной урожайностью, произрастающих, в том числе и на малых участках, неудобьях, обочинах дорог, на склонах крутизной до 15° при боковом наклоне не более 8°, высотой не более 60 см.

Кроме того, она может быть использована для скашивания зерновых культур и мелкого одиночного кустарника, как газонокосилка.

Технические характеристики

№№ п/п	Наименование показателей	Величина показателей
1.	Габаритные размеры, мм	
	длина	607
	ширина	841
	высота	651...696
2.	Масса, кг, не более:	28
3.	Ширина захвата, м, не менее	0,8
4.	Рабочая скорость косилки, км/ч	2,0...3,0
5.	Высота среза растительности, см	3,5...10,0
6.	Производительность кошения травы за час чистой работы, га/ч, не менее	0,1
7.	Частота вращения режущего диска, мин ⁻¹	2700...3000

1.1.3 Состав косилки

Внешний вид косилки представлен на рисунке 1.

Косилка состоит из следующих основных частей:

- трансмиссии верхней;
- трансмиссии средней;
- трансмиссии левой;
- трансмиссии правой;
- трансмиссий нижних;
- дисков с ножами;
- корпусов трансмиссий;
- корпусов редукторов;
- лыжи в сборе.

1.1.4 Устройство и работа

Косилка 1 (рисунок 1) монтируется на мотоблок НМБ-1 путем присоединения трансмиссии верхней 2 к мотоблоку и крепится гайками. Трансмиссия верхняя снабжена рычагом включения (выключения) косилки (рисунок 5). При перемещении рычага в переднее положение, включаются в работу трансмиссии косилки, которые передают крутящий момент от вала отбора мощности коробки передач к режущим дискам.

1.1.5 Маркировка

На косилке устанавливается табличка предприятия – изготовителя, содержащая необходимые данные о косилке.

1.1.6 Упаковка

Косилка упаковывается в коробку из гофрокартона.

Внутри коробки вместе с косилкой укладывается пакет с сопроводительной документацией и деталями, входящими в комплект поставки косилки.

2 ИСПОЛЬЗОВАНИЕ ПО НАЗНАЧЕНИЮ

2.1 Подготовка косилки к использованию

2.1.1 Распакуйте косилку.

2.1.2 Удалите наружную консервацию.

2.1.3 Проверьте затяжку крепежа на косилке.

2.1.4 Проверьте надежность крепления ножей и дисков.

2.1.5 Переведите рычаг включения косилки, расположенной на трансмиссии верхней, в положение «Работа» (рисунок 5) и проверьте плавность вращения дисков с ножами. Вращение должно быть без ощутимых толчков и заеданий. Взаимное касание ножей не допускается.

2.1.6 Переведите рычаг включения косилки в положение «Нейтраль» (рисунок 5).

2.1.7 Пристыкуйте косилку 1 и штору 5 к мотоблоку 3 в соответствии с рисунком 1.

2.1.8 Отрегулируйте необходимую высоту среза растительности за счет перемещения лыжи. После регулировки затяните болты 7 с помощью шайб и гаек.

2.1.9 Отсоедините от мотоблока тросы управления мотоблоком.

2.1.10 Отсоедините тягу от рычага передач. Снимите с тяги пластиковую ручку и выньте тягу.

ВНИМАНИЕ! Перед отсоединением тяги, зафиксируйте рычаг передач в положении «нейтраль». Категорически запрещается производить переключение скоростей при отсоединенной от рычага передач тяге.

2.1.11 Снимите с мотоблока руль с рулевой колонкой, отвернув две гайки M10 с болтов крепления рулевой колонки.

2.1.12 Отверните с рулевой колонки упор троса сцепления.

2.1.13 Установите на рулевой колонке вставки 1 и 2, как показано на рисунке 4.

2.1.14 Установите упор троса сцепления 3 на вставку 1 (рисунок 4).

2.1.15 Установите рулевую колонку на мотоблок, развернув ее на 180°, относительно первоначального положения. Закрепите болтами 5 с гайками 6 и шайбами 7, 8 из комплекта поставки.

2.1.16 Присоедините тросы управления к мотоблоку. Отрегулируйте натяжение согласно Руководству по эксплуатации на мотоблок.

2.1.17 Установите опору рычага 4 (рисунок 4) на мотоблок. Вставьте в опору тягу рычага передач, соедините ее с рычагом передач и установите пластиковую ручку.

2.1.18 Установите пружину безопасности 1 (рисунок 2).

2.1.19 Косилка готова к работе в составе мотоблока.

2.2 Использование

2.2.1 Порядок работы.

2.2.1.1 Включение косилки.

- Запустите мотоблок согласно п. 2.2.1 Руководства по эксплуатации на мотоблок НМБ-1, сцепление не отпускать.
- Переведите рычаг трансмиссии верхней в положение «Работа» в соответствии с рисунком 5.

ВНИМАНИЕ! Запрещается включение косилки при максимальной частоте вращения двигателя и отжатом рычаге сцепления.

- Включите рычаг переключения передач в положение «задний ход», плавно отпустите рычаг сцепления.

Дальнейшее управление агрегатом следует производить согласно руководству по эксплуатации мотоблока и настоящего руководства на косилку.

2.2.1.2 Приступайте к кошению.

ВНИМАНИЕ! При включении рычага переключения передач в положение “задний ход” (I), мотоблок будет двигаться вперед, а при включении I передачи – назад.

- Скорость движения мотоблока и частоту вращения двигателя при кошении подбирайте опытным путем в зависимости от густоты и жесткости травостоя или кустарника.
- После окончания кошения остановите мотоблок, снизьте частоту вращения двигателя мотоблока до минимальных и отключите косилку рычагом трансмиссии верхней.
- После первых 30 мин. работы косилки необходимо остановить двигатель мотоблока и проверить крепление деталей косилки. При необходимости подтянуть и законтрить.

ВНИМАНИЕ! После двух часов непрерывной работы косилки необходим перерыв в работе в течение 30 минут.

2.2.2 Возможные неисправности и методы их устранения.

№№ п/п	Неисправность	Вероятная причина	Метод устранения
1.	Шум при работе косилки	а) Ослабление крепежных деталей	Подтянуть болты и гайки
		б) Износ или повреждение детали	Заменить детали *
2.	Затруднено переключение рычага трансмиссии верхней	а) Износ деталей механизма переключения	Заменить детали *
		б) Не произошло зацепление деталей трансмиссии верхней	Повернуть диски с ножами на некоторый угол
3.	Самовыключение косилки при работе	а) Износ деталей трансмиссии верхней	Заменить детали *
		б) Износ деталей трансмиссии косилки	Заменить детали *
		в) Ослабление пружины рычага трансмиссии верхней	Заменить пружину *
4.	Повышенный шум	Увеличенный боковой зазор в зацеплении конических шестерен в результате износа зубьев	Заменить шестерни (регулировать положение шестерен для компенсации износа не следует)*
5.	При копчении остаются нескошеные участки	Затупились или сломались режущие ножи у дисков	Заточить ножи или заменить диски в сборе с ножами местами

Примечание: * Неисправности устранять в специализированных мастерских.

2.2.3 Меры безопасности

Безопасность работы с косилкой обеспечивается при строгом соблюдении правил, изложенных в настоящем руководстве по эксплуатации и в руководстве по эксплуатации на мотоблок ИМБ-1, в составе которого работает косилка.

Для снижения вредного воздействия шума на слуховые органы при работе с косилкой обязательно применение средств индивидуальной защиты от шума по ГОСТ Р 12.4.208-99 (наушники) или ГОСТ Р 12.4.209-99 (вкладыши).

При работе с косилкой обязательно применение средств индивидуальной защиты от вредного воздействия вибрации ГОСТ 12.4.002-97 (рукавицы или перчатки).

2.2.3.1 Перед началом кошения участок должен быть очищен от камней и других предметов, во избежание повреждения ножей.

2.2.3.2 Оператор должен работать только в сапогах для защиты ног.

2.2.3.3 Возраст оператора – не моложе 18 лет.

2.2.3.4 Рекомендуется использовать защитные очки для защиты глаз.

2.2.3.5 Перед запуском мотоблока рычаг трансмиссии верхней должен находиться в положении “нейтраль”.

2.2.3.6 При запуске мотоблока запрещается находиться перед режущим аппаратом.

2.2.3.7 Регулярно следить за надежностью крепления дисков и ножей.

2.2.3.8 При включенной косилке **ЗАПРЕЩАЕТСЯ:**

- Работать без шторки (защитный экран).
- Производить какие – либо работы по очистке и обслуживанию.
- Находиться посторонним лицам ближе 25 м от косилки.
- Работать без пружины безопасности 1 рисунок 2.
- Эксплуатировать неисправную косилку.

2.2.3.9 Немедленно прекратите работу и остановите мотоблок с косилкой в случаях:

- Появления повышенного шума и вибраций.
- Поломке или появлении трещин в корпусных деталях.
- Нахождения ближе 25м от работающей косилки людей или животных.
- Других неисправностях указанных в настоящем Руководстве.

3 ТЕХНИЧЕСКОЕ ОБСЛУЖИВАНИЕ КОСИЛКИ

3.1 Перед началом работы и не более чем через каждые 5 часов работы необходимо проверить:

3.1.1 Затяжку крепежных деталей косилки.

3.1.2 Заточку ножей и их свободное вращение относительно пальцев.

ВНИМАНИЕ! В случае притупления режущей кромки ножей в процессе работы и отсутствия возможности их заточки, необходимо менять диски в сборе с ножами местами.

3.2 Регулярно через 50 часов работы необходимо добавлять в редукторы косилки солидол ГОСТ 4366-76 в следующем порядке:

3.2.1 Для заполнения редукторов привода 1 режущих дисков 2 (рисунок 3) необходимо отвернуть гайки 10, снять шайбы 11, 12 и корпуса трансмиссий 3.

В полость корпуса редукторов 1 добавить по 50 см³ солидола в каждый редуктор. ГОСТ 4366-76. Сборку производить в обратном порядке.

3.2.2 Для заполнения редукторов 8 и 13 (рисунок 3) необходимо отвернуть восемь гаек 10 (рисунок 3) крепления к трансмиссии средней 7. В полость редукторов 8 и 13 добавить по 50 см³ солидола ГОСТ 4366-76.

Сборку произвести в обратном порядке.

ВНИМАНИЕ! Если при разборке на редукторах были установлены регулировочные прокладки, то при их сборке строго следить за установкой этих прокладок на прежнее место.

4 ХРАНЕНИЕ

4.1 Хранить косилку рекомендуется в сухом, закрытом, вентилируемом помещении. В помещении, где хранится косилка, не допускается хранение кислот, щелочей, химических реактивов, а также аккумуляторных батарей, заряженных кислотой.

4.2 В случае длительного хранения косилки рекомендуется очистить её от пыли и остатков травы. При хранении более 3 месяцев необходимо дополнительно произвести консервацию паружных деталей, не имеющих лакокрасочного покрытия. При нарушении лакокрасочного покрытия произвести подкраску или консервацию деталей.

ВНИМАНИЕ! При длительном хранении косилки рычаг включения (выключения) косилки должен быть установлен в положение «Работа» (рисунок 5).

5 ТРАНСПОРТИРОВАНИЕ

5.1 Транспортирование косилки можно проводить любым видом транспорта.

5.2 При транспортировании косилки предохранить её от механических повреждений.

6 УТИЛИЗАЦИЯ

6.1 Утилизации подлежат упаковочные средства и тара, которые сжигаются в специально отведенных местах или сдаются на пункты приема вторичных отходов.

6.2 Использованное в косилке масло и обтирочный материал собирается в отдельную емкость и сжигается в специально отведенных местах.

6.3 Косилка после окончания срока службы сдается в металлолом в специализированных пунктах приема.

7 КОМПЛЕКТНОСТЬ

В комплект поставки входят:

1. Косилка	1 шт.
2. Опора рычага КР.05.920.0	1 шт.
3. Пружина КР.05.940.0	1 шт.
4. Вставка РУ.000.009.0	1 шт.
5. Вставка РУ.000.009.0-01	1 шт.
6. Шгорка КР.06.800.2	1 шт.
7. Нож КР.05.101.2	2 шт.
8. Палец КР.05.102.2	2 шт.
9. Шплинт 2,5x25.005 ГОСТ 397-79	4 шт.
10. Шплинт 3,2x32.005 ГОСТ 397-79	4 шт.
11. Упаковка	1 шт.
12. Руководство по эксплуатации	1 шт.
13. Упаковочный лист	1 шт.
14. Болт М10-6gx25.58.016 ГОСТ 7798-70	4 шт.
15. Гайка М10-6Н.5.016 ГОСТ 5915-70	8 шт.
16. Шайба 10 65Г 016 ГОСТ 6402-70	8 шт.
17. Шайба А.10.01.016 ГОСТ 11371-78	8 шт.

8 СРОКИ СЛУЖБЫ И ХРАНЕНИЯ. ГАРАНТИИ ИЗГОТОВИТЕЛЯ

8.1 Изготовитель гарантирует соответствие косилки требованиям технических условий ТУ1-01-0800-87 при соблюдении потребителем условий эксплуатации, хранения, транспортирования, монтажа и регулировок, оговоренных в настоящем Руководстве.

8.2 Гарантийный срок эксплуатации – 12 месяцев со дня продажи, но не более 24 месяцев с момента изготовления.

При отсутствии документов, позволяющих установить дату продажи, гарантийный срок 12 месяцев считается с даты выпуска косилки изготовителем.

8.3 Срок службы косилки – 3 года.

8.4 Права потребителя по предъявлению требований к продавцу (изготовителю), установлены Гражданским Кодексом Российской Федерации и Законом Российской Федерации «О защите прав потребителей».

8.5 Предъявленная на ремонт косилка сваружа должна быть очищена, вымыта и насухо протерта.

После ремонта косилка возвращается потребителю в комплектации, предъявленной для ремонта.

При возврате косилки изготовителю торговой организацией она должна быть полностью укомплектована в соответствии с настоящим Руководством.

8.6 Потребитель теряет право на гарантию в следующих случаях:

- при эксплуатации и хранении косилки с нарушениями требований настоящего Руководства;
- при наличии механических повреждений в результате аварии не по вине изготовителя, которые повлекли за собой нарушение работоспособности косилки.

ВНИМАНИЕ! При отсутствии в местной ремонтной мастерской договора на гарантийный ремонт косилки обращаться непосредственно на завод-изготовитель по адресу:

248021, г. Калуга, ул. Московская, 247, ОАО «КАДВИ»,
Сервисный центр: тел. (4842) 76-31-16.

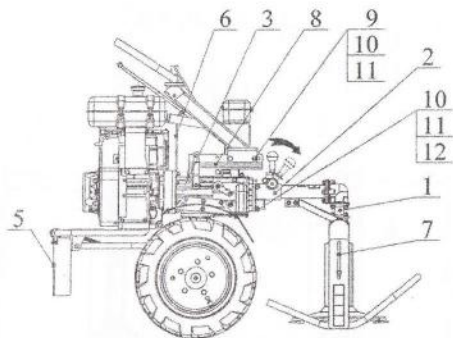


Рисунок 1 – Общий вид: Косилка в составе с моторблоком.

1 – Косилка КР.05.000.4; 2 – Трансмиссия верхняя КР.05.1000.0; 3 – Моторблок НМБ-1; 5 – Шторка КР.06.800.2; 6 – Опора рычага КР.05.920.0; 7 – Болт крепления лыжи; 8 – Вставка КР.05.970.0(-01); 9 – Болт М10-6gx25.58.016 ГОСТ 7798-70; 10 – Гайка М10-6Н ГОСТ 5915-70; 11 – Шайба 10 65Г 016 ГОСТ 6402-70; 12 – Шайба А10.01.016 ГОСТ 11371-78.

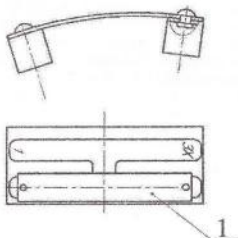


Рисунок 2 – Установка пружины безопасности.

1 – Пружина безопасности КР.05.940.0

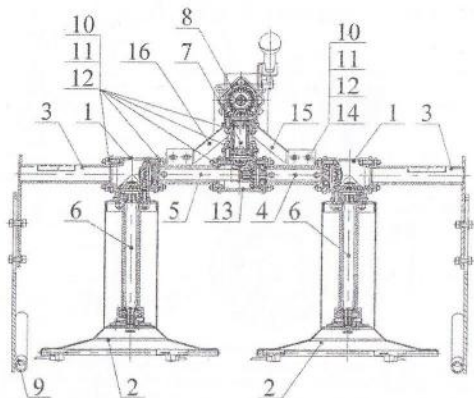
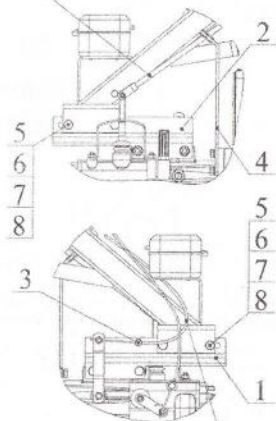


Рисунок 3 – Устройство косялки.

1, 13 – Корпус редуктора КР.06.100.2; 2 – Диск с полами КР.05.200.3; 3 – Корпус трансмиссии КР.05.700.2; 4 – Трансмиссия левая КР.05.1080.0; 5 – Трансмиссия правая КР.05.1070.0; 6 – Трансмиссия нижняя КР.05.600.3; 7 – Трансмиссия средняя КР.05.1040.0; 8 – Корпус редуктора КР.05.1090.0; 9 – Лыжа КР.05.870.1; 10 – Гайка М8-6Н.5.016 ГОСТ 5915-70; 11 – Шайба 8 65Г 016 ГОСТ 6402-70; 12 – Шайба А.8.01.016 ГОСТ 11371-78; 14 – Болт М8-6gx20.58.016 ГОСТ 7798-70; 15 – Распорка КР.05.1101.0; 16 – Распорка КР.05.1101.0-01.

Тяга рычага передач

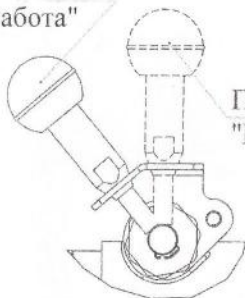


Трос сцепления

Рисунок 4 – Установка рулевой колонки.

1 – Вставка РУ.000.009.0; 2 – Вставка РУ.000.009.0-01; 3 – Упор троса сцепления НМБ.010.005.0; 4 – Опора рычага КР.05.920.0; 5 – Болт М10-6gx25.58.016 ГОСТ 7798-70; 6 – Гайка М10-6Н.5.016 ГОСТ 5915-70; 7 – Шайба А.10.0Л.016 ГОСТ 11371-78; 8 – Шайба 10 65Г 016 ГОСТ 6402-70.

Положение
"Работа"



Положение
"Нейтраль"

Рисунок 5 – Механизм включения косилки.

9 СВИДЕТЕЛЬСТВО ОБ УПАКОВЫВАНИИ

Косилка роторная навесная «Заря-1» КР.05.000.4 № _____
обозначение заводской номер

Упакована ОАО «КАДВИ»
наименование или код изготовителя

согласно требованиям, предусмотренным в действующей технической документации.

должность

личная подпись

расшифровка подписи

год, месяц, число

10 СВИДЕТЕЛЬСТВО О ПРИЕМКЕ

Косилка роторная навесная «Заря-1» КР.05.000.4 № _____
обозначение заводской номер

изготовлена и принята в соответствии с обязательными требованиями государственных стандартов, действующей технической документации, ТУ 1-01-0800-87 и признана годной для эксплуатации.

Начальник ОТК

М.П. _____
личная подпись

расшифровка подписи

год, месяц, число

С техническими характеристиками приобретённой косилки и условиями гарантийного обслуживания ознакомлен и согласен. Комплектность и состояние изделия проверены. К внешнему виду претензий не имею.

Покупатель: _____

Продавец: _____

ГАРАНТИЙНЫЙ ТАЛОН

Россия, Открытое акционерное общество
«Калужский двигатель» («КАДВИ»)
248021, г. Калуга, ул. Московская, 247,
тел.: (4842) 76-31-16; 76-32-12; 76-33-00

наименование завода и его адрес



ТАЛОН №

На гарантийный ремонт косилки КР.05.000.4

Изготовленной _____
дата изготовления

Заводской номер № _____

Продана магазином № _____
наименование и № магазина, его адрес

Дата продажи « _____ » _____ 20 ____ г.

Штамп магазина _____
личная подпись продавца

Работа изделия проверена на всех режимах. Информацию о технических характеристиках получил. С правилами эксплуатации, транспортировки, хранения изделия и гарантийного ремонта ознакомлен. Претензий к внешнему виду, комплектности и работе изделия при получении после ремонта не имею.

наименование предприятия, выполнившего ремонт и его адрес

Исполнитель ремонта

Потребитель

подпись

подпись

« _____ » _____ 20 ____ г.

« _____ » _____ 20 ____ г.

М.П. _____

должность и подпись руководителя предприятия, выполняющего ремонт

Место предприятия

фамилия, подпись

Корешок талона на гарантийный ремонт косилки
испыт № _____ 20 ____ г.
акт № _____ от _____ 20 ____ г.