

Адаптер мотоблочный приводной АМПК-1

КАТАЛОГ ДЕТАЛЕЙ И УЗЛОВ

АМПК.000.000.3 КДС

2021 г.

Настоящий каталог составлен согласно спецификации и чертежам деталей и сборочных единиц.

В каталоге приведен иллюстрированный перечень сборочных единиц и деталей адаптера АМПК-1. Приведенные в перечне номера чертежей деталей или сборочных единиц соответствует номерам чертежей, по которому они изготавливаются на заводе-изготовителе.

Номера деталей, соединяемых при изготовлении в узле сваркой или прессовым способом, в каталоге не приведены. В этом случае указаны только номера сборочных единиц.

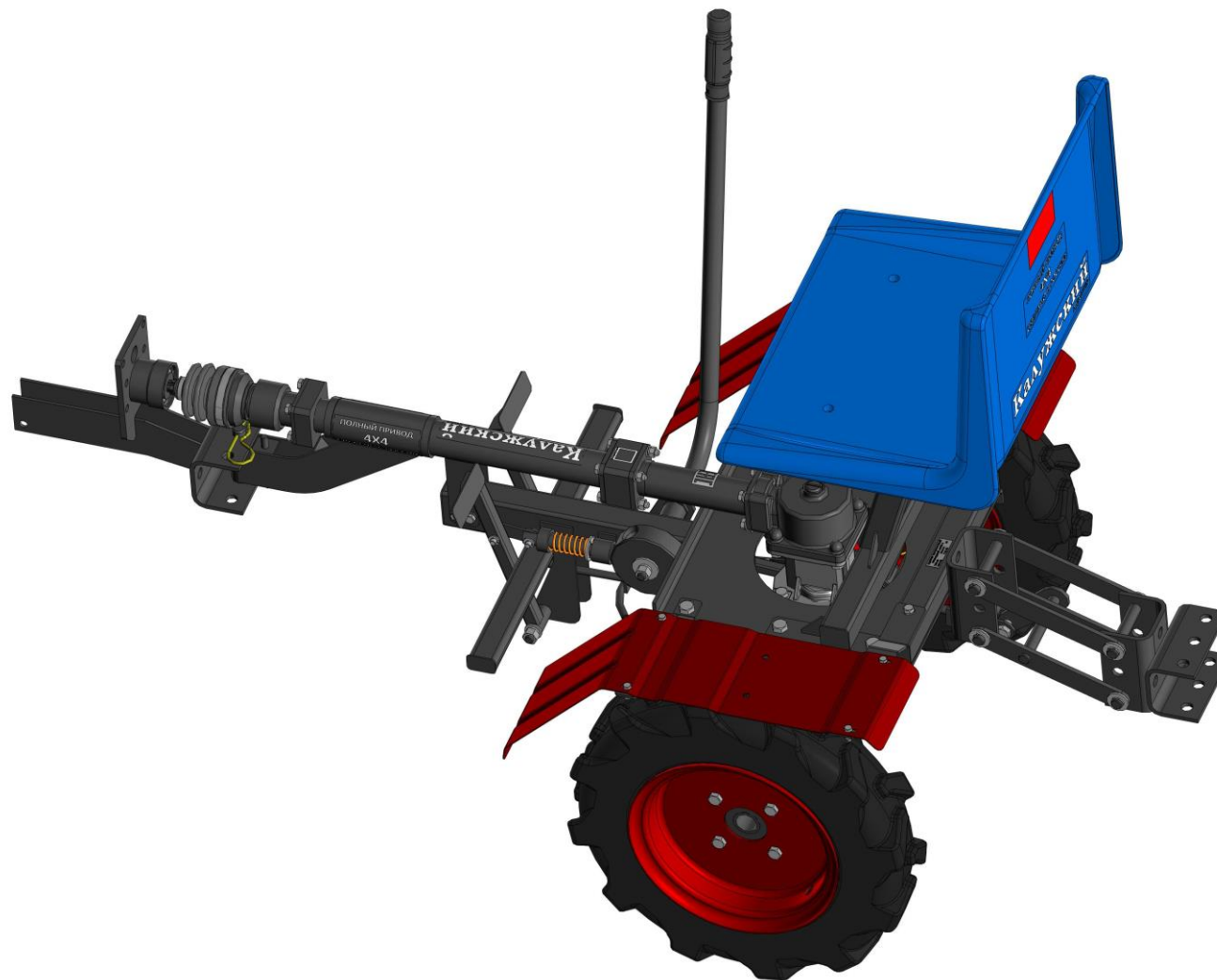


Рисунок 1 – Адаптер мотоблочный приводной АМПК-1

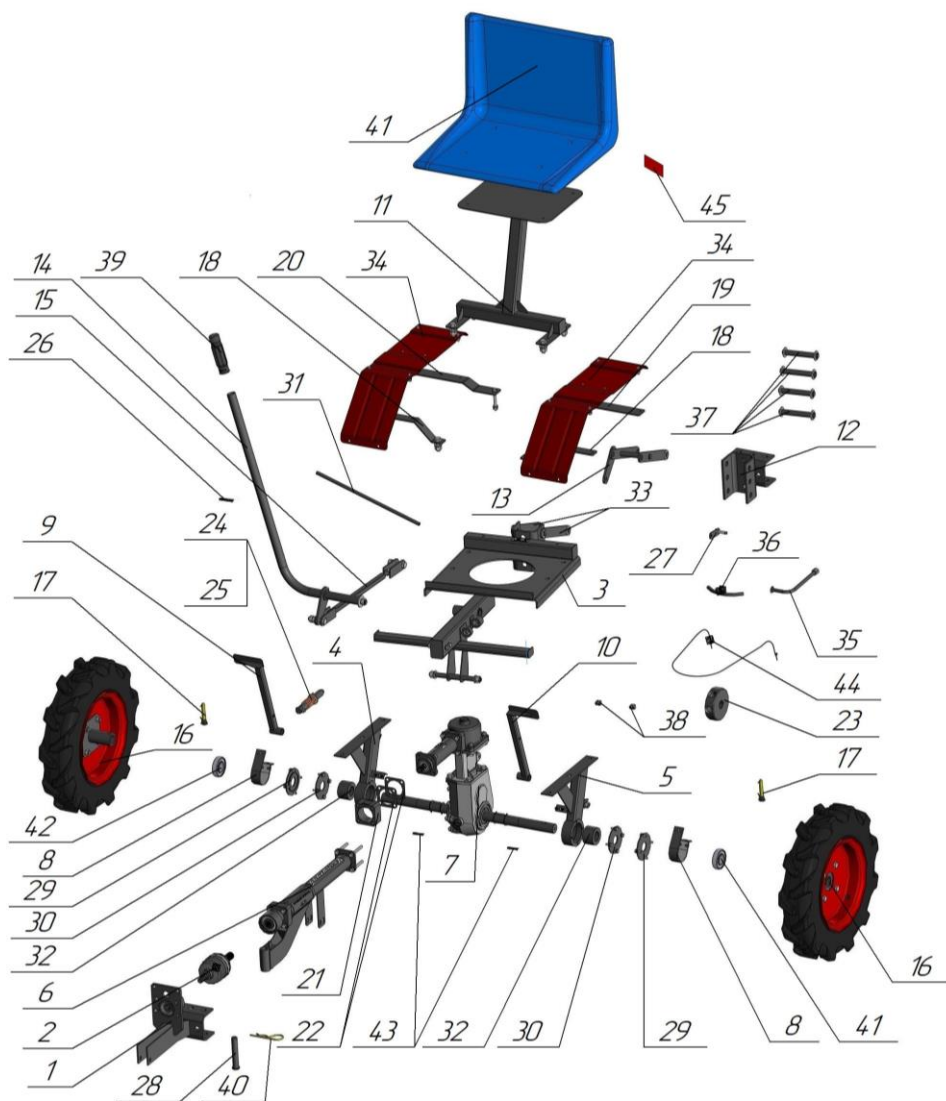


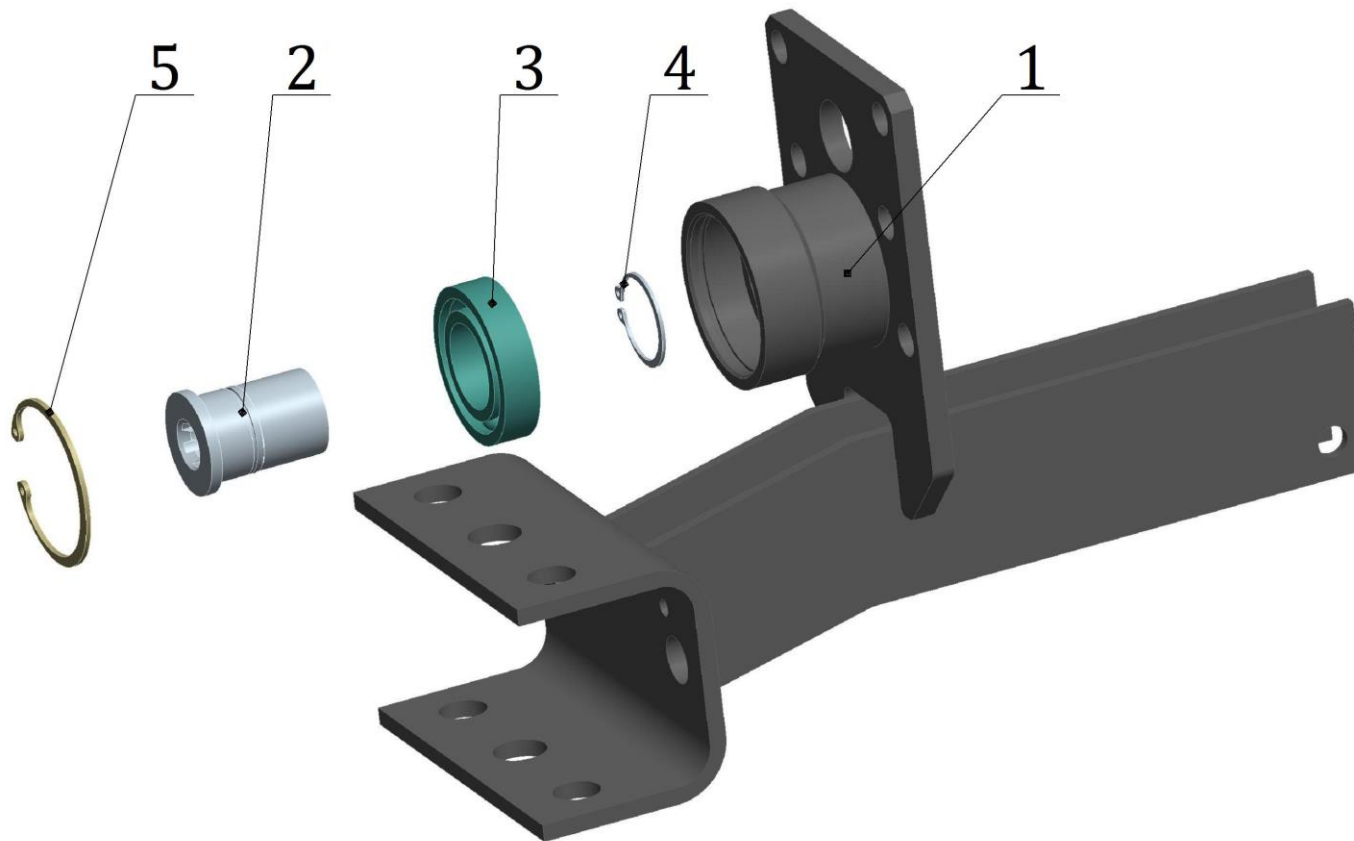
Рисунок 2 – Адаптер мотоблочный приводной АМПК-1 (Общая сборка)

Таблица 1

Поз.	Наименование	Обозначение	Кол.	Примечание
1	Сцепка в сборе	АМПК.020.000.2	1	См. рис.3 табл.2
2	Шрус	АМПК.030.000.3	1	См. рис.4 табл.3
3	Рама	АМПК.050.000.4	1	
4	Ступица	АМПК.050.080.5	1	
5	Ступица	АМПК.050.080.5-01	1	
6	Трансмиссия	АМПК.060.000.3	1	См. рис.5 табл.4
7	Суппорт в сборе	АМПК.080.000.3	1	См. рис.7 табл.6
8	Тормоз	АМПК.110.000.4	2	
9	Педаль	АМПК.120.000.4	1	
10	Педаль	АМПК.120.000.4-01	1	
11	Кронштейн сидения	АМПК.150.010.2	1	
12	Сцепка	АМПК.160.000.3	1	
13	Рычаг сцепки	АМПК.170.000.3	1	
14	Рычаг	АМПК.190.000.4	1	
15	Крестовина	АМПК.210.000.3	1	
16	Колесо	005.45.0420.3	2	Для АМПК.000.000.3
16	Колесо	005.45.0420.2	2	Для АМПК.000.000.3-01
17	Стопор	005.45.0440	2	См. рис.9 табл.8
18	Кронштейн крыла	АМПК.000.041.0	2	
19	Кронштейн крыла	АМПК.000.042.0	1	
20	Кронштейн крыла	АМПК.000.042.0-01	1	
21	Переходник	АМПК.000.043.0	1	
22	Прокладка	АМПК.000.044.0 (-01)	1 (1)	Подбор
23	Диск	АМПК.000.045.0	1	
24	Стопор	АМПК.000.046.1	1	
25	Пружина	АМПК.000.047.0	1	
26	Шпонка	АМПК.000.048.0	1	
27	Пластина	АМПК.000.049.0	1	
28	Палец	АМПК.010.003.2	1	
29	Крышка	АМПК.010.007.5	2	
30	Крышка	АМПК.010.007.5-01	2	
31	Поперечная тяга	АМПК.010.014.1	1	
32	Барaban тормоза	АМПК.090.002.3	2	
33	Звено	АМПК.170.004.0-01	2	
34	Крыло	МБ.00.101.1	2	

35	Рычаг тормоза	АМПК.000.004.1	1	
36	Коромысло	АМПК.140.000.2	1	
37	Ось	АМПК.170.005.0	4	
38	Зажим троса 3 DIN		2	
39	Ручка с виброзащитой MONOPOLA D27		1	
40	Шплинт пружинный 5x85 DIN 11024		1	
41	Сидение		1	
42	Подшипник 180206 ГОСТ 8882-75		2	
43	Шпонка 5x28.005 ГОСТ 397-79		2	
44	Канат 2-Г-ВК-С-Н-Р-1670 ГОСТ 3062-80, L=850 мм		1	Канат 2-Г-В-С-Н-Р-1770 ГОСТ 3062-80, L=850±1 мм
45	Лента светоотражающая 3М скотчлайт, серия 983 0,055 м, красная 983-72, L=100±1 мм		1	

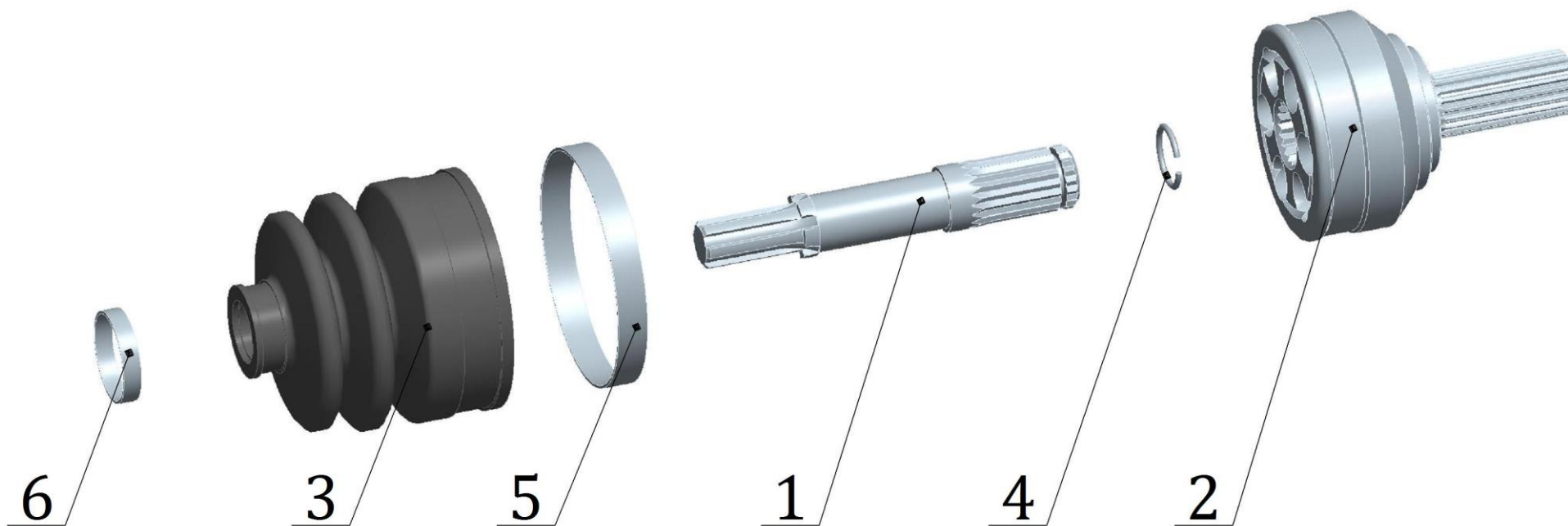
Примечание: Стандартные изделия: болты, гайки, шайбы, оси и шплинты в таблице не показаны.



**Рисунок 3 – Сцепка в сборе
АМПК.020.000.2**

Таблица 2

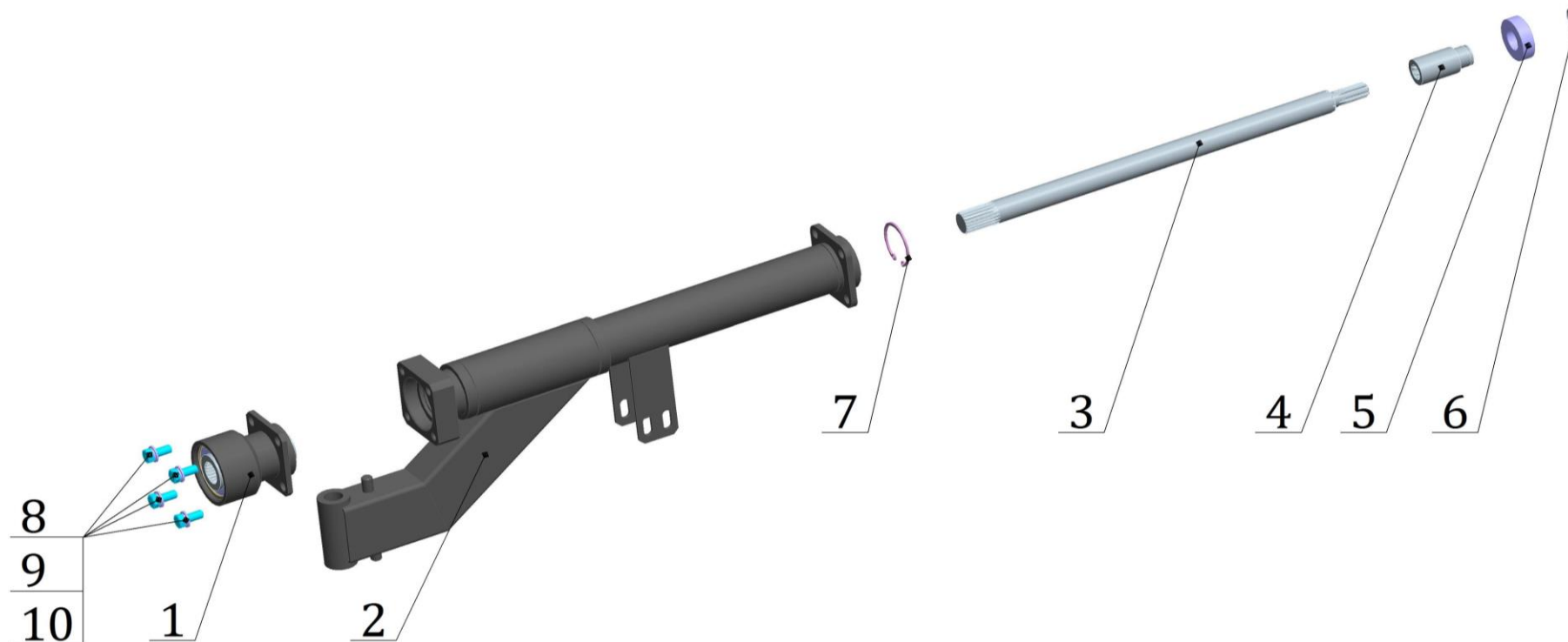
Поз.	Наименование	Обозначение	Кол.	Примечание
1	Корпус сцепки	АМПК.020.010.2	1	
2	Втулка шлицевая	АМПК.020.001.0	1	
3	Подшипник 80106 ГОСТ 7242-81		1	
4	Кольцо В30 Хим.Окс.прм. ГОСТ 13942-86		1	
5	Кольцо В55 Хим.Окс.прм. ГОСТ 13943-86		1	



**Рисунок 4 – ШРУС
АМПК.030.000.3**

Таблица 3

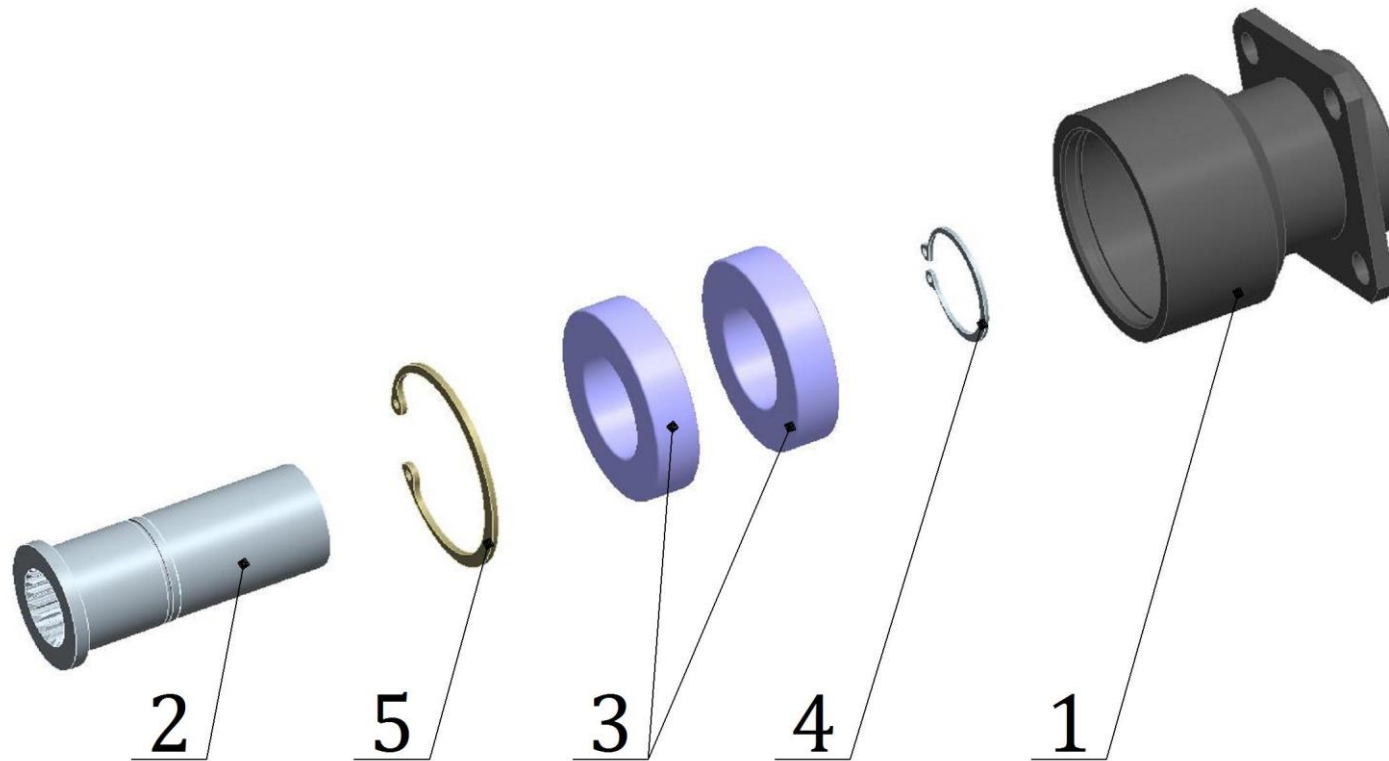
Поз.	Наименование	Обозначение	Кол.	Примечание
1	Вал	АМПК.030.003.0	1	
2	Доработка ШРУСа	АМПК.030.004.0	1	Заготовка – ШРУС наружный CV-P 1003К
3	Пыльник		1	Из комплекта ШРУСа наружного CV-P 1003К
4	Кольцо		1	Из комплекта ШРУСа наружного CV-P 1003К
5	Хомут $\varnothing 78$		1	Из комплекта ШРУСа наружного CV-P 1003К
6	Хомут $\varnothing 29$		1	Из комплекта ШРУСа наружного CV-P 1003К



**Рисунок 5 – Трансмиссия
АМПК.060.000.3**

Таблица 4

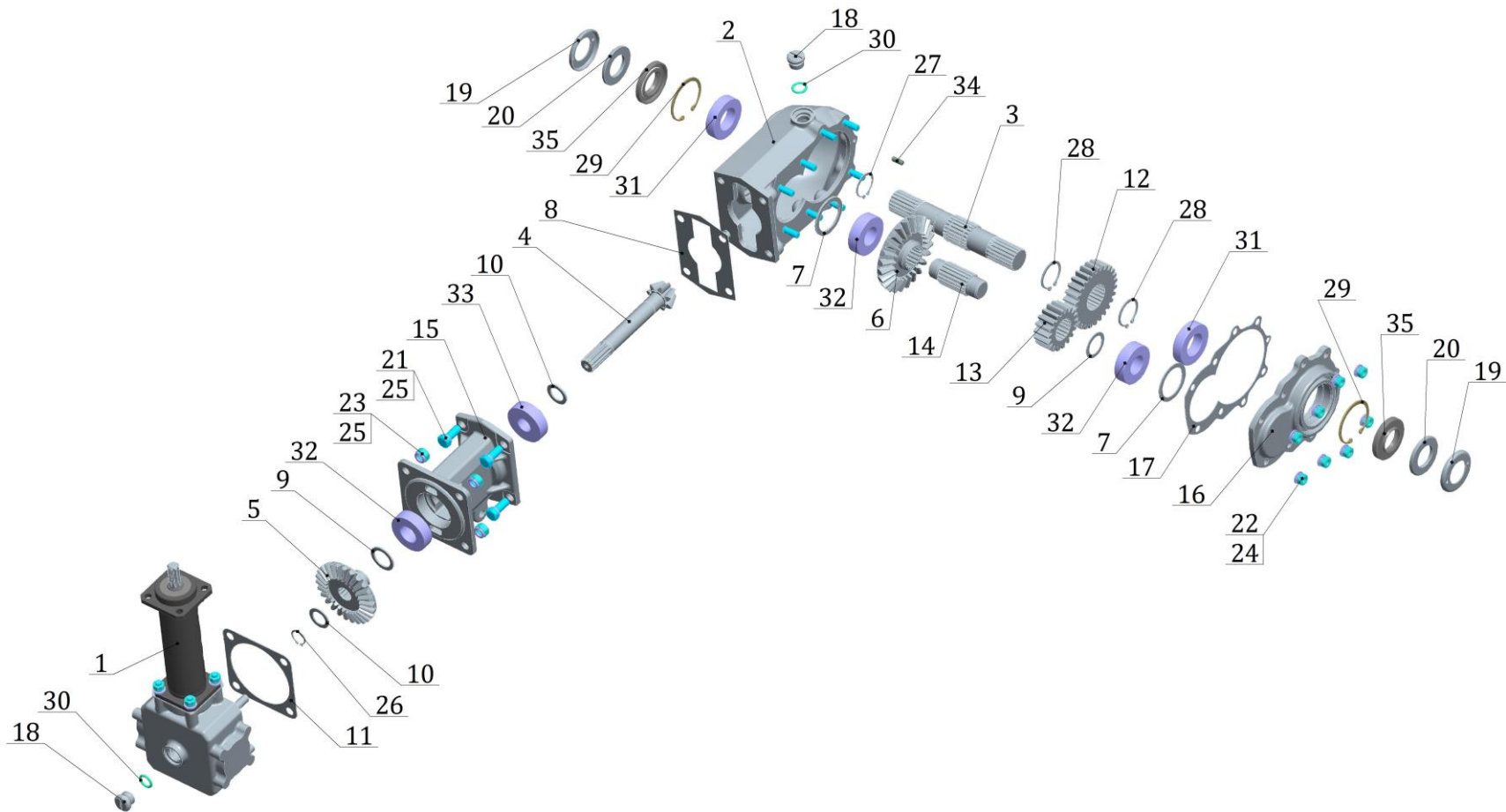
Поз.	Наименование	Обозначение	Кол.	Примечание
1	Трансмиссия	АМПК.040.000.2	1	См. рис.6 табл.6
2	Корпус трансмиссии	АМПК.060.010.2	1	
3	Вал	АМПК.060.002.2	1	
4	Втулка	АМПК.060.003.1	1	
5	Подшипник 80104 ГОСТ 7242-81		1	
6	Кольцо В20 Хим.Окс.прм. ГОСТ 13942-86		1	
7	Кольцо В42 Хим.Окс.прм. ГОСТ 13943-86		1	
8	Болт М8-6gx20.58.016 ГОСТ 7798-70		4	
9	Шайба А.8.01.016 ГОСТ 11371-78		4	
10	Шайба 8 65Г 016 ГОСТ 6402-70		4	



**Рисунок 6 – Трансмиссия
АМПК.040.000.2**

Таблица 5

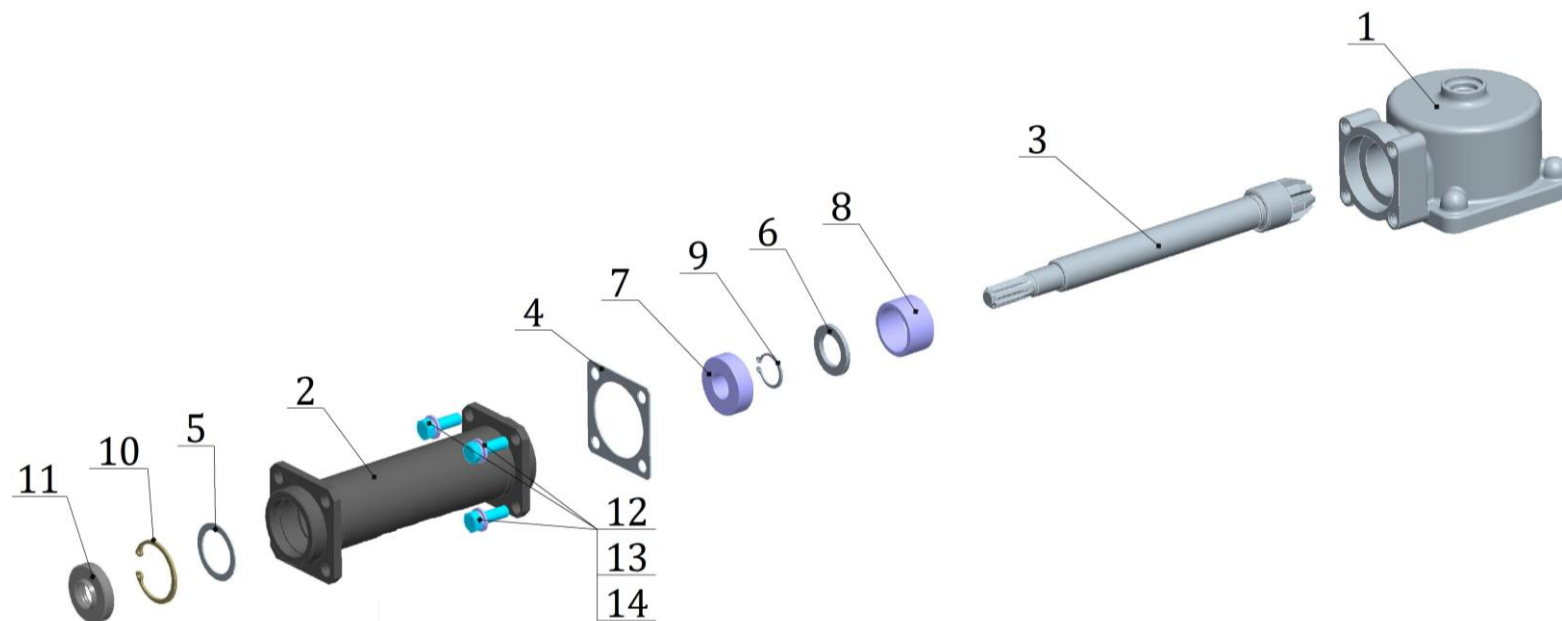
Поз.	Наименование	Обозначение	Кол.	Примечание
1	Корпус	АМПК.040.003.0	1	
2	Втулка	АМПК.040.004.2	1	
3	Подшипник 80106 ГОСТ 7242-81		1	
4	Кольцо В30 Хим.Окс.прм. ГОСТ 13942-86		1	
5	Кольцо В42 Хим.Окс.прм. ГОСТ 13943-86		1	



**Рисунок 7 – Суппорт в сборе
АМПК.080.000.3**

Таблица 6

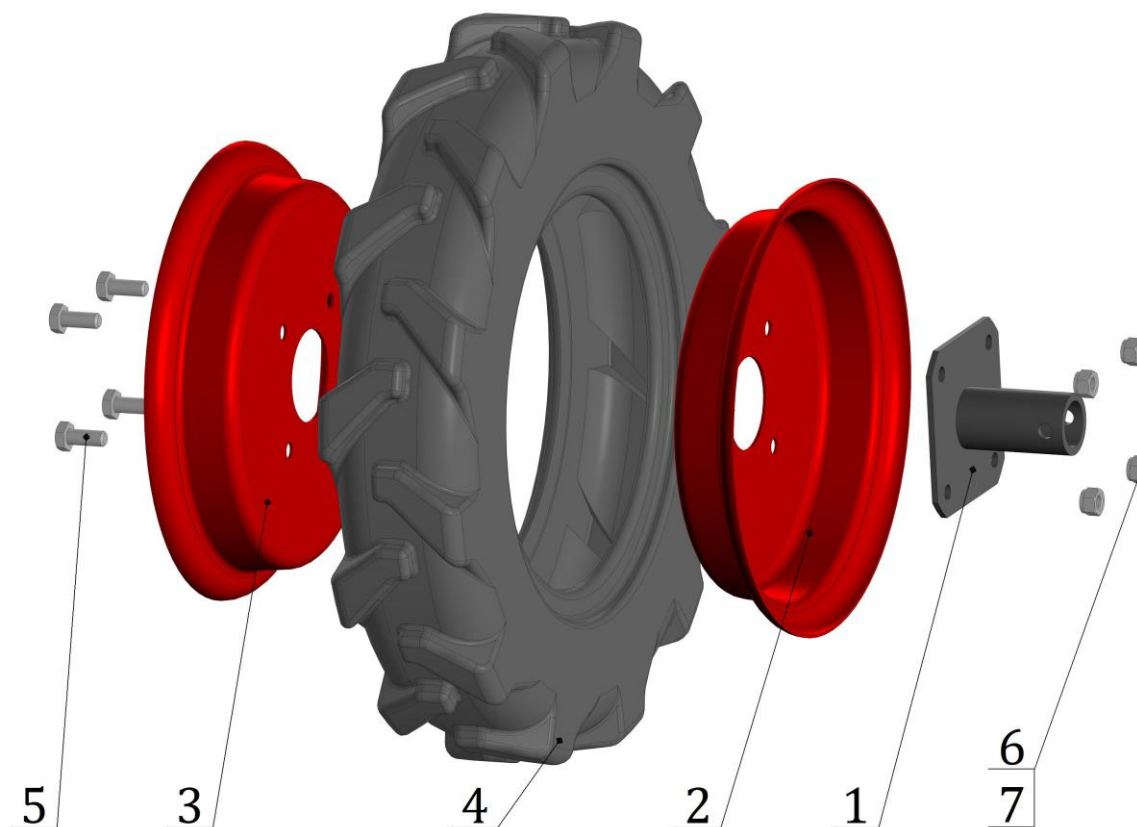
Поз.	Наименование	Обозначение	Кол.	Примечание
1	Трансмиссия	АМПК.080.010.3	1	См. рис.8 табл.8
2	Корпус нижний	НМБ.200.010.1	1	
3	Вал выходной	АМПК.080.001.1	1	
4	Вал-шестерня промежуточная	НМБ.100.002.0-01	1	Доп. замена на НМБ.100.002.5-01
5	Шестерня коническая Z=26	НМБ.100.003.0	1	Доп. замена на НМБ.100.003.2
6	Шестерня коническая Z=24	НМБ.100.007.0	1	Доп. замена на НМБ.100.007.2
7	Кольцо 40x52	НМБ.100.024.0...-05	2	Подбор
8	Прокладка	НМБ.100.027.0...-02	1	Подбор
9	Кольцо регулировочное	НМБ.100.028.0...-05	1	Подбор
10	Кольцо 20x30	НМБ.100.032.0...-05	2	Подбор
11	Уплотнитель	НМБ.010.006.0...-01	1	Подбор
12	Шестерня Z=27	НМБ.200.001.2	1	Доп. замена на НМБ.200.001.3
13	Шестерня Z=18	НМБ.200.002.1	1	Доп. замена на НМБ.200.002.2
14	Вал	НМБ.200.005.0	1	
15	Корпус верхний	НМБ.200.006.0	1	
16	Крышка	НМБ.200.009.2	1	
17	Прокладка	НМБ.200.011.0	1	
18	Заглушка	НМБ.200.013.0	2	
19	Пылезащитная крышка	НМБ.200.015.0	2	
20	Кольцо войлочное	НМБ.200.016.0	2	
21	Болт М10-6gx25.58.016 ГОСТ 7798-70		4	
22	Гайка шестигранная нормальная ГОСТ ISO 4032-M8-6		8	
23	Болт М10-6gx25.58.016 ГОСТ 7798-70		4	
24	Шайба 8 65Г 016 ГОСТ 6402-70		8	
25	Шайба 10 65Г 016 ГОСТ 6402-70		8	
26	Кольцо В20 Хим.Окс.прм. ГОСТ 13942-86		1	
27	Кольцо В30 Хим.Окс.прм. ГОСТ 13942-86		1	
28	Кольцо В35 Хим.Окс.прм. ГОСТ 13942-86		2	
29	Кольцо В55 Хим.Окс.прм. ГОСТ 13943-86		2	
30	Кольцо 015-019-25-2-090 ОСТ 1 00980-80		2	
31	Подшипник 6-106 ГОСТ 8338-75		2	
32	Подшипник 6-205 ГОСТ 8338-75		3	
33	Подшипник 6-304 ГОСТ 8338-75		1	
34	Штифт 6x16 Хим.Окс.прм. ГОСТ 3128-70		1	
35	Манжета SC-30x55-7 DIN 3760		2	



**Рисунок 8 – Трансмиссия
АМПК.080.010.3**

Таблица 7

Поз.	Наименование	Обозначение	Кол.	Примечание
1	Корпус	АМПК.080.021.3	1	
2	Корпус	АМПК.080.030.2	1	
3	Вал ведомый	АМПК.080.040.0	1	
4	Прокладка	АМПК.080.011.0	1	
5	Кольцо 30x39,8	НМБ.050.091.0...-06	1	Подбор
6	Кольцо 22x35	НМБ.050.096.0	1	
7	Подшипник 6-203 ГОСТ 8338-75		1	
8	Подшипник НК 3020		1	
9	Кольцо В22 Хим.Окс.прм. ГОСТ 13942-86		1	
10	Кольцо В40 Хим.Окс.прм. ГОСТ 13943-86		1	
11	Манжета 2-17x40-7 ГОСТ 8752-79		1	
12	Болт М8-6gx25.58.016 ГОСТ 7798-70		4	
13	Шайба А.8.01.016 ГОСТ 11371-78		4	
14	Шайба 8 65Г 016 ГОСТ 6402-70		4	



**Рисунок 9 – Колесо
005.45.0420.3 (005.45.0420.2)**

Таблица 8

Поз.	Наименование	Обозначение	Кол.	Примечание
1	Ступица	АВН.10.000.1	1	Для 005.45.420.2 – Колесо в сборе 19x7-8
2	Диск	005.45.0421.2	1	
3	Диск	005.45.0421.2-01	1	
4	Шина пневматическая 4,00-10 мод. Ф106 ГОСТ 7463-2003		1	
5	Болт М10-6gx25.58.016 ГОСТ 7798-70		4	
6	Шайба 10 65Г 016 ГОСТ 6402-70		4	
7	Гайка М10-6Н.5.016 ГОСТ 5915-70		4	

УКАЗАТЕЛЬ

Таблица 9

Наименование	Обозначение	Номер рисунка	Номер таблицы	Лист
Титульный лист				1
Введение				2
Адаптер мотоблочный приводной АМПК-1		1		2
Адаптер мотоблочный приводной АМПК-1 (Общая сборка)	АМПК.000.000.3	2	1	3
Сцепка в сборе	АМПК.020.000.2	3	2	6
ШРУС	АМПК.030.000.3	4	3	7
Трансмиссия	АМПК.060.000.3	5	4	8
Трансмиссия	АМПК.040.000.2	6	5	9
Сушпорт в сборе	АМПК.080.000.3	7	6	10
Трансмиссия	АМПК.080.010.3	8	7	12
Колесо	005.45.0420.3 (005.45.0420.2)	9	8	13
Указатель			9	14