

Мотоблок МБ-1Д1(2)М и его модификации

КАТАЛОГ ДЕТАЛЕЙ И УЗЛОВ

005.45.0100 КДС

2021

Содержание

1	Общие сведения	3
1.1	Технические характеристики	3
1.1.1	Основные параметры и размеры	3
1.1.2	Трансмиссия и редуктор	3
1.2	Горюче-смазочные материалы	4
1.3	Основные данные для регулировок и контроля	4
2	Устройство мотоблока МБ-1Д1(2)М.	5
3	Редуктор мотоблока МБ-1Д1(2)М и его модификаций.....	13
4	Рулевое управление мотоблока МБ-1Д1М и его модификаций.	17
5	Рулевое управление мотоблока МБ-1Д2М и его модификаций.....	19
6	Установка аккумулятора на рулевую колонку на модификацию мотоблока с двигателем Lifan 177FD.....	21
7	Колесо.....	23
8	Установка кронштейна и шкива на модификации мотоблока с импортными двигателями с валом Q-типа (диаметр вала 19,05 мм, длина вала 58 мм)	24
9	Установка кронштейна и шкива на модификации мотоблока с двигателями с валом S-типа (диаметр вала 20 мм, длина вала 50 мм).....	25
10	Установка импортных двигателей на мотоблок МБ-1Д1(2)М и его модификации (кроме двигателей мощностью 9 л. с.).....	26
11	Установка шкива на модификации мотоблока с двигателем диаметром вала 25 мм, длиной вала 60 мм.....	27
12	Установка двигателей мощностью 9 л. с. на мотоблок МБ-1Д1(2)М и его модификации.....	28

Настоящий каталог составлен согласно спецификациям и чертежам деталей и сборочных единиц. В каталоге приведен иллюстрированный перечень сборочных единиц и деталей мотоблока МБ-1Д1(2)М и его модификаций, производства ПАО «КАДВИ». Приведенный в перечне номер чертежа детали или сборочной единицы соответствует номеру чертежа, по которому они изготавливаются на заводе-изготовителе.

Номера деталей, соединяемых при изготовлении в узле сваркой или прессованным способом, в каталоге не приведены. В этом случае указаны только номера сборочных единиц.

Различия исполнений МБ-1Д1М и МБ-1Д2М – смотри п.4 и п.5 каталога.

1 Общие сведения

1.1 Техническая характеристика

Наименование

Мотоблок МБ-1Д1(2)М и его модификации

1.1.1 Основные параметры и размеры

Ходовая часть

колесная по схеме «2х2»

Колеса

шины 4,0-10 мод. Ф-106

шины 4,5-10 мод. 604В

шины 19х7-8

Колея, мм:

- без удлинителей или дифференциалов

310

- с удлинителями или дифференциалами

590

Дорожный просвет, мм

140

Угол поперечной статической устойчивости, град., не менее

- при колее 310 мм

10

- при колее 590 мм

24

Угол продольного наклона, град., не более

±20

Рулевое устройство

штанговое, регулируемое по высоте

Габаритные размеры, мм, не более:

- длина

1500

- ширина

610

- высота

1050

Масса эксплуатационная, кг, не более

95

Комплектуемый почвообрабатывающий агрегат

набор фрез-культиваторов

1.1.2 Трансмиссия и редуктор

Механизм сцепления

механический, за счет натяжения ремня клиноременной передачи

Ремень приводной переднего хода

А-1180 вн I ГОСТ 1284.1-89 или А-1213 I ГОСТ 1284.1-89

Ремень приводной заднего хода

Z(0)-1400 I или Z(0)-1400 вн I ГОСТ 1284.1-89

Редуктор

механический, цепной

Число передач	2/2
Максимальная транспортная скорость, км/ч	
на I передаче	3,6
на II передаче	9,0
Смазка редуктора	Литол-24

1.2 Горюче-смазочные материалы

<i>Место заправки или смазки</i>	<i>Кол-во</i>	<i>Наименование</i>	<i>ГОСТ, ТУ</i>
Топливный бак	*	АИ-92 или Регуляр-92	ТУ 38001165-2003 ГОСТ Р 51105-97
Картер двигателя	*	Масло моторное автомобильное для карбюраторных двигателей М-5з/10Г1 или М-6з/12Г1, или любое масло, отвечающее требованиям API: SF, SG, SH и SAE: 10W-30, 15W-30	ГОСТ 10541-78
Редуктор	1,0 кг	Смазка Литол-24 ГОСТ 21150-87	ГОСТ 23652-79

1.3 Основные данные для регулировки и контроля

<i>Наименование</i>	<i>Значение</i>	<i>Примечание</i>
Уровень масла в картере двигателя по концу линейки щупа, мм	*	при вертикальном положении оси цилиндра двигателя
Зазор между электродами свечи зажигания, мм	*	
Зазор между магнитным башмаком маховика и моноблоком системы зажигания, мм	*	
Зазор между толкателем и впускным (выпускным) клапаном двигателя, мм	*	обеспечивается селективной сборкой или шлифовкой торца клапана
Давление воздуха в шинах колес, кгс/см ³	1,8-2,0	

*) См. руководство по эксплуатации двигателей.

2 Устройство мотоблока МБ-1Д1(2)М и его модификаций

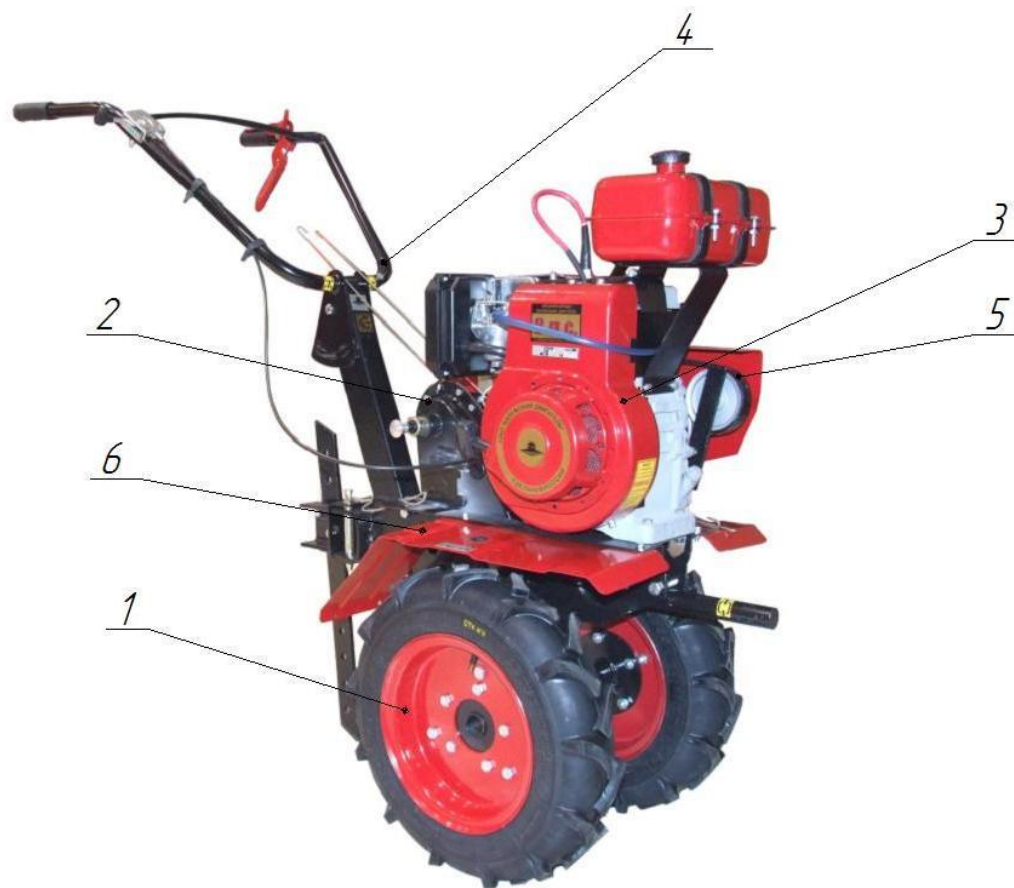


Рисунок 1 – Мотоблок МБ-1Д1(2)М и его модификации

1 – колесо; 2 – редуктор; 3 – двигатель; 4 – рулевое управление; 5 – клиноременная передача; 6 – крыло.

Внешний вид мотоблока приведен на рисунке 1.

Основными узлами мотоблока являются:

- колеса – поз.1;
- цепной редуктор – поз.2;
- двигатель со стартером, топливным баком и воздушным фильтром – поз.3;
- рулевое управление с размещенными на руле рычагами и элементами управления режимом работы двигателя и мотоблока – поз.4;
- клиноременная передача, выполняющая функции трансмиссии сцепления – поз.5;
- крылья – поз.6.

Объемное изображение составных частей мотоблока МБ-1Д1(2)М и его модификаций представлено на рисунках 2-17.

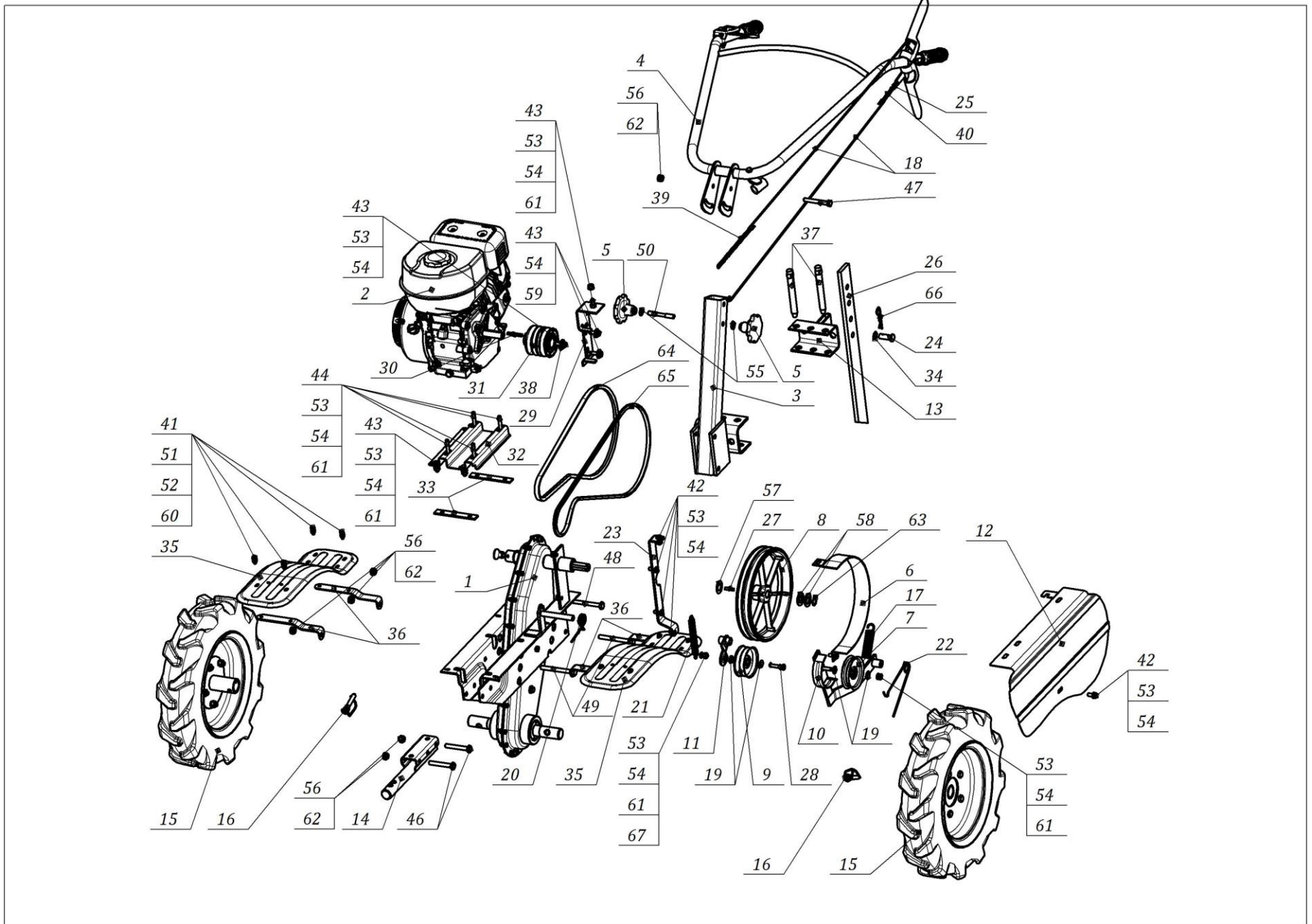


Рисунок 2 – Мотоблок МБ-1Д1М и его модификаций

Поз.	Наименование	Обозначение	Кол.	Примечание
1	Редуктор	См. п.3 каталога	1	
2	Двигатель		1	
3	Рулевая колонка	МБ.00.450.1 или МБ.00.450.2	1	МБ.00.450.2 устанавливается на модификации мотоблоков с аккумулятором (см. п.6 каталога)
4	Рулевое управление	См. п.4 каталога	1	
5	Фиксатор руля	МБ.00.480.1	2	1 шт. – на модификациях мотоблока с аккумулятором
6	Кожух	005.45.0020.1	1	
7	Шкив	005.45.0030	1	
8	Шкив	005.45.0660.6	1	
9	Шкив	005.45.0050	1	
10	Кронштейн	005.45.0060.3-01	1	
11	Кронштейн	005.45.0070.1	1	
12	Щиток	005.45.0170.4	1	
13	Кронштейн	005.45.0161.2	1	
14	Штырь	005.45.0380	1	
15	Колесо	005.45.0420.3	2	Доп. зам. на Колесо 005.45.0420.3-01 или
16	Стопор	005.45.0440	2	Доп. зам. на Шплинт SLPR 1042
17	Пружина	005.45.0102.1	1	
18	Тяга	005.45.0103	2	
19	Шайба	005.45.0104	4	
20	Пружина	005.45.0105.1	1	
21	Пружина	005.45.0106	1	
22	Пружина	005.45.0108-01	1	
23	Планка	005.45.0109-01	1	
24	Ось	005.45.0111.1	1	
25	Серьга	005.45.0113	1	
26	Ограничитель	005.45.0116	1	
27	Шпонка	005.45.0209.1	1	
28	Болт	005.45.0365	1	
29	Кронштейн	005.45.0484.1	1	005.45.0484.2 – Для модификаций мотоблоков с двигателями мощностью 9 л.с.
30	Шпонка	005.45.0485	1	Или из комплекта двигателя
31	Шкив	См. п.8,9,11	1	
32	Плита	005.45.0492	1	Кроме модификаций мотоблоков с двигателями мощностью 9 л.с.
33	Планка	005.45.1225	2	005.45.1225.1 – Для модификаций мотоблоков с двигателями мощностью 9 л.с.
34	Шайба	КР.05.553	2	Доп. зам. на Шайба А 14.01.016 ГОСТ 10450-78
35	Крыло	МБ.00.101.2	2	

36	Кронштейн крыла	МБ.00.103.0	4	
37	Шкворень	МБК.00.003.0	2	
38	Шайба	МБК.00.014.0	4	На разных модификациях кол-во может отличаться
39	Цепь	005.45.0142-01	1	Цепь 3x16 DIN 766
40	Цепь	005.45.0142-02	1	Цепь 3x16 DIN 766
41	Болт М6-6gx18.58.016 ГОСТ 7805-70		8	
42	Болт М8-6gx20.58.016 ГОСТ 7798-70		5	
43	Болт М8-6gx25.58.016 ГОСТ 7798-70		8	При креплении Кронштейна поз.29 и Шкива поз.31 возможна установка Болтов специальных 005.45.0489
44	Болт М8-6gx40.58.016 ГОСТ 7798-70		4	Отличия крепления двигателей на мотоблок см. п.10, 12
45	Болт М8-6gx45.58.016 ГОСТ 7798-70		1	См. п.12 (позиция на рисунке отсутствует)
46	Болт М10-6gx70.58.016 ГОСТ 7798-70		2	Доп. зам. на Болт 10-70-Ц ОСТ 1 31240-86
47	Болт М10-6gx75.58.016 ГОСТ 7798-70		1	2 шт. - на модификациях мотоблока с аккумулятором
48	Болт М10-6gx90.58.016 ГОСТ 7798-70		1	Доп. зам. на Болт 10-88-Ц ОСТ 1 31240-86
49	Болт М10-6gx100.58.016 ГОСТ 7798-70		2	
50	Шпилька 2М10-6gx80.58.016 ГОСТ 22042-76		1	0 шт. - на модификациях мотоблока с аккумулятором
51	Шайба А.6.01.016 ГОСТ 11371-78		13	На разных модификациях кол-во может отличаться
52	Шайба 6 65Г 016 ГОСТ 6402-70		13	
53	Шайба А.8.01.016 ГОСТ 11371-78		26	На разных модификациях кол-во может отличаться
54	Шайба 8 65Г 016 ГОСТ 6402-70		23	На разных модификациях кол-во может отличаться
55	Шайба А.10.01.016 ГОСТ 11371-78		2	На разных модификациях кол-во может отличаться
56	Шайба 10 65Г 016 ГОСТ 6402-70		6	На разных модификациях кол-во может отличаться
57	Шайба 0,5-20-35-Ц ОСТ 1 34507-80		1	
58	Шайба 2,5-20-35Ан. Окс. ОСТ 1 34509-80		4 max	
59	Шайба А 8.01.016 ГОСТ 6958-78		2	На разных модификациях кол-во может отличаться
60	Гайка шестигранная нормальная ГОСТ ISO 4032-M6-6		9	Доп. зам. На Гайка 6- Ц ОСТ 1 33017-80
61	Гайка М8-6Н.5.016 ГОСТ 5915 – 70		19	На разных модификациях кол-во может отличаться. Доп. зам. на Гайка 8-Ц ОСТ 1 33017-70
62	Гайка М10-6Н.5.016 ГОСТ 5915 – 70		6	На разных модификациях кол-во может отличаться Доп. зам. на Гайка 10-Ц ОСТ 1 33017-70
63	Кольцо В20 Хим.Окс.прм. ГОСТ 13942-86		1	
64	Ремень А-1213 I ГОСТ 1284.1-89		1	Доп. Зам. на Ремень А-1180 вн I ГОСТ 1284.1-89
65	Ремень Z(0)-1400 I ГОСТ 1284.1-89		1	Доп. Зам. на Ремень Z(0)-1400 вн I ГОСТ 1284.1-89
66	Шплинт пружинный 3x60 DIN 11024		1	
67	Шплинт 2x16.016 ГОСТ 397-79		2	
68	Рычаг переключения передач	АВН.00.050.1-01	1	Для модификаций мотоблоков с рычагом переключения передач (на рисунке не показано)
69	Удлинитель	АВН.00.054-01	1	Для модификаций мотоблоков с рычагом переключения передач (на рисунке не показано)

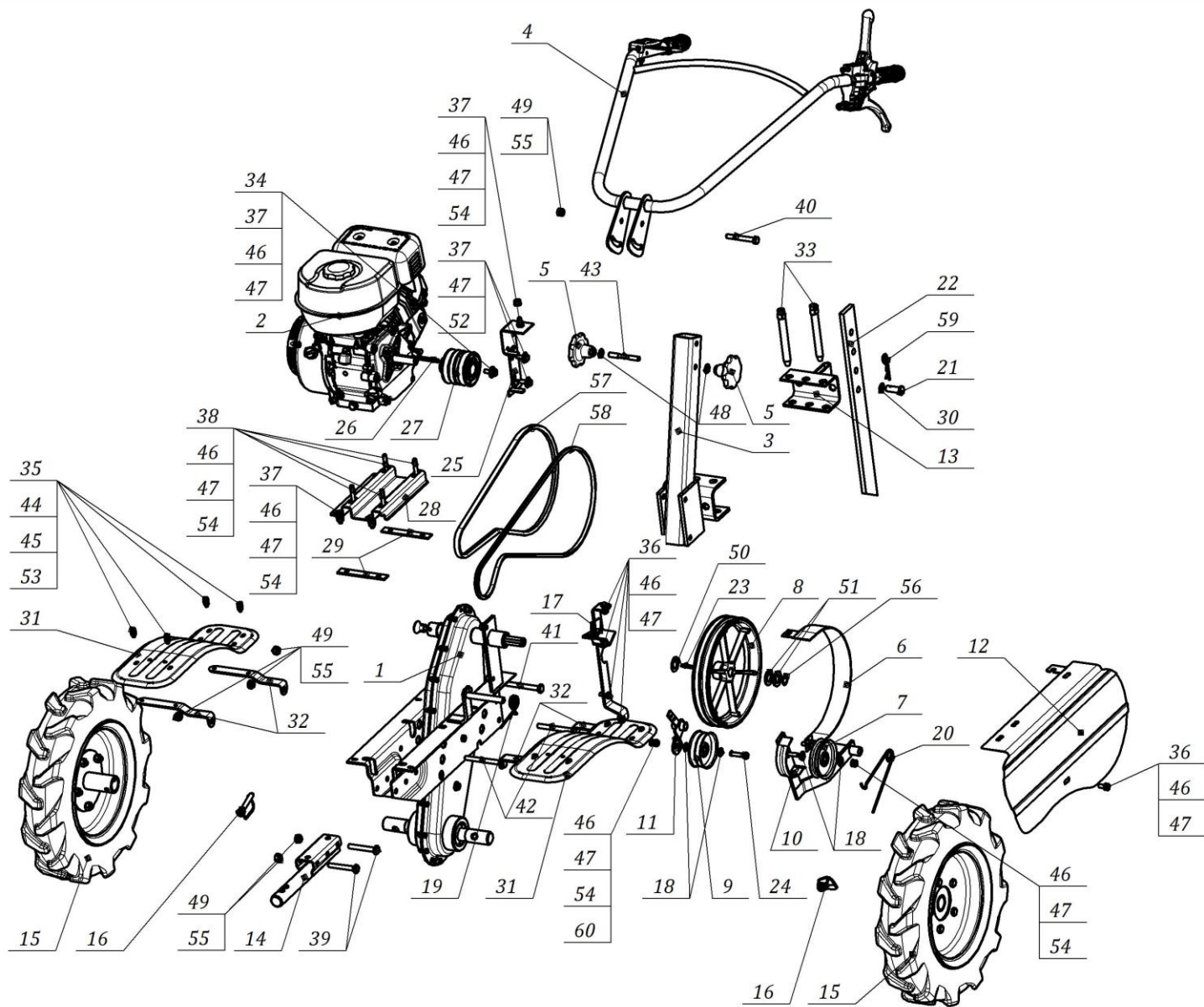


Рисунок 3 – Мотоблок МБ-1Д2М и его модификации

Поз.	Наименование	Обозначение	Кол.	Примечание
1	Редуктор	См. п.3 каталога	1	
2	Двигатель		1	
3	Рулевая колонка	МБ.00.450.1 или МБ.00.450.2	1	МБ.00.450.2 устанавливается на модификации мотоблоков с аккумулятором (см. п.6 каталога)
4	Рулевое управление	См. п.4 каталога	1	
5	Фиксатор руля	МБ.00.480.1	2	1 шт. – на модификациях мотоблока с аккумулятором
6	Кожух	005.45.0020.1	1	
7	Шкив	005.45.0030	1	
8	Шкив	005.45.0660.6	1	
9	Шкив	005.45.0050	1	
10	Кронштейн	005.45.0060.3-01	1	
11	Кронштейн	005.45.0070.1	1	
12	Щиток	005.45.0170.4	1	
13	Кронштейн	005.45.0161.2	1	
14	Штырь	005.45.0380	1	
15	Колесо	005.45.0420.3	2	Доп. зам. на Колесо 005.45.0420.3-01
16	Стопор	005.45.0440	2	Доп. зам. на Шплинт SLPR 1042
17	Планка	005.45.0520	1	
18	Шайба	005.45.0104	4	
19	Пружина	005.45.0105.1	1	
20	Пружина	005.45.0108-01	1	
21	Ось	005.45.0111.1	1	
22	Ограничитель	005.45.0116	1	
23	Шпонка	005.45.0209.1	1	
24	Болт	005.45.0365	1	
25	Кронштейн	005.45.0484.1	1	005.45.0484.2 – Для модификаций мотоблоков с двигателями мощностью 9 л.с.
26	Шпонка	005.45.0485	1	Или из комплекта двигателя
27	Шкив	См. п.8,9,11	1	
28	Плита	005.45.0492	1	Кроме модификаций мотоблоков с двигателями мощностью 9 л.с.
29	Планка	005.45.1225	2	005.45.1225.1 – Для модификаций мотоблоков с двигателями мощностью 9 л.с.
30	Шайба	КР.05.553	2	Доп. зам. на Шайба А 14.01.016 ГОСТ 10450-78
31	Крыло	МБ.00.101.2	2	
32	Кронштейн крыла	МБ.00.103.0	4	
33	Шкворень	МБК.00.003.0	2	
34	Шайба	МБК.00.014.0	4	На разных модификациях кол-во может отличаться

35	Болт М6-6gx18.58.016 ГОСТ 7805-70		8	
36	Болт М8-6gx20.58.016 ГОСТ 7798-70		5	
37	Болт М8-6gx25.58.016 ГОСТ 7798-70		8	При креплении Кронштейна поз.29 и Шкива поз.31 возможна установка Болтов специальных 005.45.0489
38	Болт М8-6gx40.58.016 ГОСТ 7798-70		4	Отличия крепления двигателей на мотоблок см. п.10,12
39	Болт М10-6gx70.58.016 ГОСТ 7798-70		2	Доп. зам. на Болт 10-70-Ц ОСТ 1 31240-86
40	Болт М10-6gx75.58.016 ГОСТ 7798-70		1	2 шт. - на модификациях мотоблока с аккумулятором
41	Болт М10-6gx90.58.016 ГОСТ 7798-70		1	Доп. зам. на Болт 10-88-Ц ОСТ 1 31240-86
42	Болт М10-6gx100.58.016 ГОСТ 7798-70		2	
43	Шпилька 2М10-6gx80.58.016 ГОСТ 22042-76		1	0 шт. - на модификациях мотоблока с аккумулятором
44	Шайба А.6.01.016 ГОСТ 11371-78		13	На разных модификациях кол-во может отличаться
45	Шайба 6 65Г 016 ГОСТ 6402-70		13	
46	Шайба А.8.01.016 ГОСТ 11371-78		25	На разных модификациях кол-во может отличаться
47	Шайба 8 65Г 016 ГОСТ 6402-70		22	На разных модификациях кол-во может отличаться
48	Шайба А.10.01.016 ГОСТ 11371-78		2	На разных модификациях кол-во может отличаться
49	Шайба 10 65Г 016 ГОСТ 6402-70		6	На разных модификациях кол-во может отличаться
50	Шайба 0,5-20-35-Ц ОСТ 1 34507-80		1	
51	Шайба 2,5-20-35 Ан. Окс. ОСТ 1 34509-80		4 max	
52	Шайба А 8.01.016 ГОСТ 6958-78		2	На разных модификациях кол-во может отличаться
53	Гайка шестигранная нормальная ГОСТ ISO 4032-M6-6		9	Доп. зам. На Гайка 6- Ц ОСТ 1 33017-80
54	Гайка М8-6Н.5.016 ГОСТ 5915 – 70		14	На разных модификациях кол-во может отличаться Доп. зам. на Гайка 8-Ц ОСТ 1 33017-70
55	Гайка М10-6Н.5.016 ГОСТ 5915 – 70		5	На разных модификациях кол-во может отличаться Доп. зам. на Гайка 10-Ц ОСТ 1 33017-70
56	Кольцо В20 Хим.Окс.прм. ГОСТ 13942-86		1	
57	Ремень А-1213 I ГОСТ 1284.1-89		1	Доп. Зам. на Ремень А-1180 вн I ГОСТ 1284.1-89
58	Ремень Z(0)-1400 I ГОСТ 1284.1-89		1	Доп. Зам. на Ремень Z(0)-1400 вн I ГОСТ 1284.1-89
59	Шплинт пружинный 3x60 DIN 11024		1	
60	Шплинт 2x16.016 ГОСТ 397-79		1	
61	Рычаг переключения передач	АВН.00.050.1-01	1	Для модификаций мотоблоков с рычагом переключения передач (на рисунке не показано)
62	Удлинитель	АВН.00.054-01		Для модификаций мотоблоков с рычагом переключения передач (на рисунке не показано)

3 Редуктор мотоблока МБ-1Д1(2)М и его модификаций

Редуктор (рисунки 4,5,6,7,8) предназначен для изменения передаточного отношения и передачи вращения от шкива редуктора к колесам или культиватору.

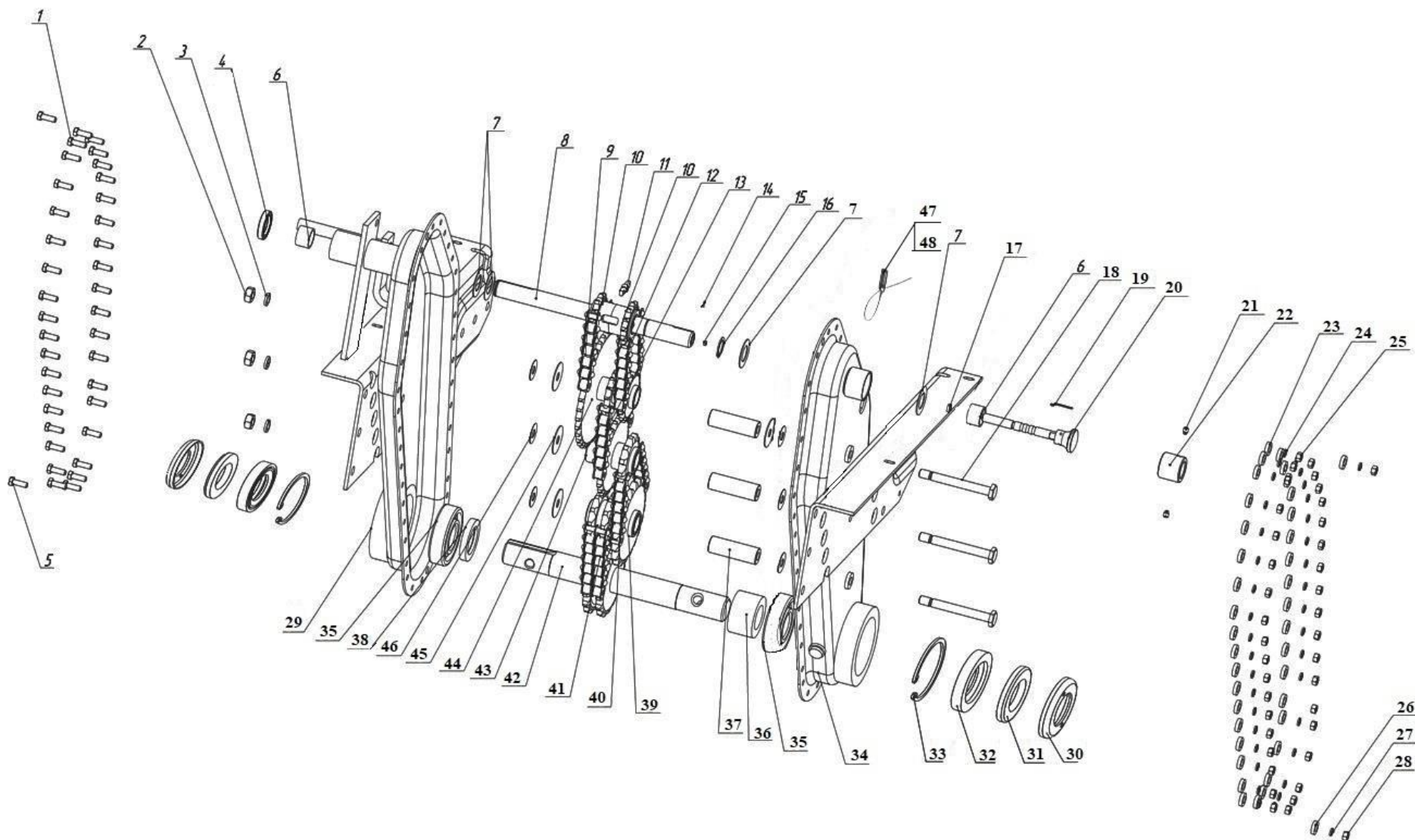
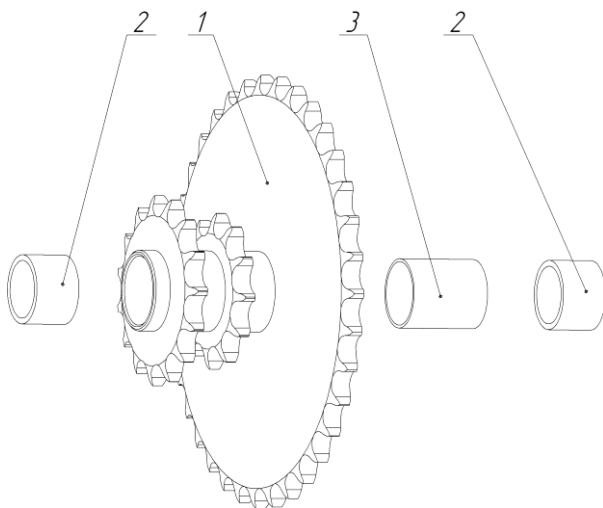


Рисунок 4 – Редуктор мотоблока МБ-1Д1(2)М и его модификаций

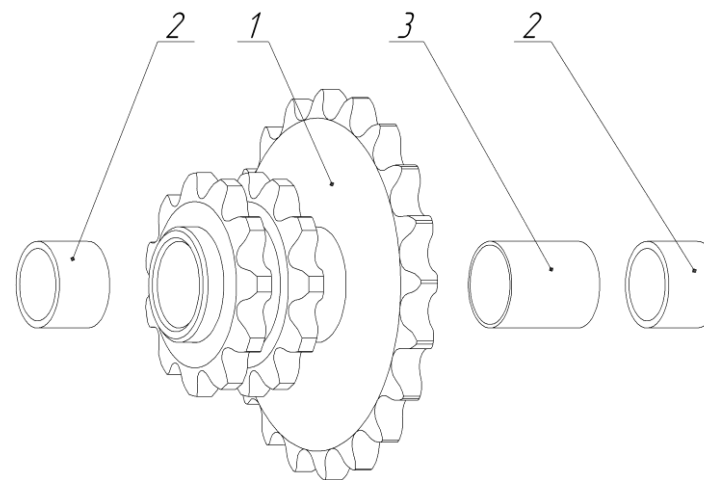
Поз.	Наименование	Обозначение	Кол.	Примечание
1	Болт М6-6gx18.88.016 ГОСТ 7805-70		21	
2	Гайка шестигранная нормальная ГОСТ ISO 4032-M10-6		3	
3	Шайба 10 65Г 016 ГОСТ 6402-70		3	
4	Манжета	005.45.1230	2	Допускается замена на Манжету 2-20x32-7 ГОСТ 8752-79
5	Болт призонный	МБ.01.009.0	2	
6	Подшипник СК202614Е1С17		2	
7	Шайба	005.45.0202	4	
8	Вал переключателя	005.45.0201	1	Допускается замена на Вал переключателя 005.45.0201.1
9	Цепь ПР-12,7-18,2 ГОСТ 13568-97		1	46 звеньев
10	Звездочка Z=12	МБ.01.150.1	1	Допускается замена на Звездочку МБ.01.150.0
11	Сухарь переключения	005.45.0205	1	Допускается замена на Сухарь переключения 005.45.0205.1
12	Цепь ПР-12,7-18,2 ГОСТ 13568-97		1	34 звена
13	Цепь ПР-12,7-18,2 ГОСТ 13568-97		1	36 звеньев
14	Шплинт 1,6x8.005 ГОСТ 397-79		1	
15	Гайка шестигранная нормальная ГОСТ ISO 4032-M5-6		1	
16	Кольцо В20 Хим.Окс.прм. ГОСТ 13942-86		1	
17	Кольцо 007-010-19-2-090 ОСТ 1 00980-80		1	
18	Болт М10-6gx90.88.016 DIN 933		3	Доп. замена на Болт М10-6gx90.88.016 ГОСТ 7798-70
19	Пружина фиксатора	005.45.0204	1	
20	Вал переключения	005.45.0550	1	005.45.0550.2 – Для модификаций мотоблоков с рычагом переключения передач
21	Винт стопорный	005.45.0206	2	
22	Втулка	005.45.0203	1	
23	Шайба А.6.01.016 ГОСТ 11371-78		21	
24	Шайба 6.65Г.016 ГОСТ 6402-70		21	
25	Гайка шестигранная нормальная ГОСТ ISO 4032-M6-6		21	
26	Шайба А.8.01.016 ГОСТ 11371-78		2	
27	Шайба 8 65Г 016 ГОСТ 6402-70		2	
28	Гайка шестигранная нормальная ГОСТ ISO 4032-M10-6		2	
29	Половина корпуса левая	МБ.01.130.6	1	Для МБ-1Д1(2)М16(М17) - МБ.01.130.6-01

30	Пылезащитная крышка	НМБ.200.015.0	2	
31	Войлочное кольцо	НМБ.200.016.0	2	
32	Манжета SC-30x55-7 DIN 3760		2	
33	Кольцо В55 Хим.Окс.прм. ГОСТ 13943-86		2	
34	Половина корпуса правая	МБ.01.120.5	1	Для МБ-1Д1(2)М16(М17) - МБ.01.120.5-01
35	Подшипник 6-106 ГОСТ 8338-75		2	
36	Втулка	МБ.00.003.2	1	
37	Палец	МБ.01.001.0-01	3	Допускается замена на палец МБ.01.001.1-01
38	Втулка	МБ.00.002.2	1	
39	Блок звездочек третий в сборе	МБ.01.200.0	1	
40	Цепь ПР-15,875-23,0 ГОСТ 13568-97		1	30 звеньев
41	Цепь 2ПР-15,875-45,4 ГОСТ 13568-97		1	28 звеньев
42	Вал выходной	МБ.00.010.2	1	Доп. замена на МБ.00.010.3
43	Блок звездочек второй в сборе	МБ.01.180.0	1	
44	Блок звездочек первый в сборе	МБ.01.160.0	1	
45	Шайба	005.45.0218	6	
46	Прокладка	005.45.0213.1-01	6	
47	Пломба трубчатая ОСТ1 10067-71		1	
48	Проволока 0,8-ТС-12Х18Н10Т ГОСТ 18743-72		0,3 м	
49	Упор рычага передач	005.45.1260	1	Для модификаций мотоблоков с рычагом переключения передач (на рисунке не показано)



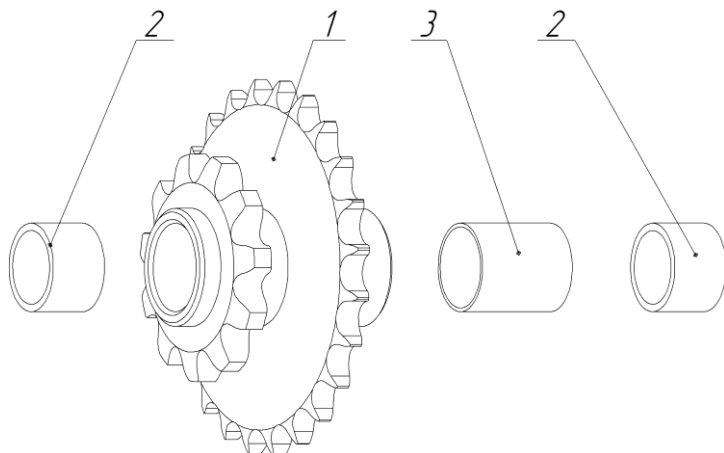
**Рисунок 5 – Блок звездочек первый
МБ.01.160.0 в сборе.**

1 – блок звездочек первый МБ.01.170.0; 2 – втулка ВМФ 004 ТУ 37.002.0063-84; 3 – втулка распорная МБ.01.161.0.



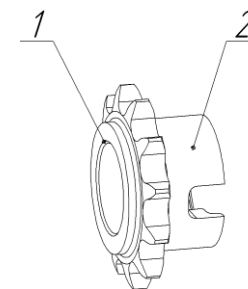
**Рисунок 7 – Блок звездочек третий
МБ.01.200.0 в сборе:**

1 – блок звездочек третий МБ.01.210.0; 2 – втулка ВМФ 004 ТУ 37.002.0063-84; 3 – втулка распорная МБ.01.161.0.



**Рисунок 6 – Блок звездочек второй
МБ.01.180.0 в сборе:**

1 – блок звездочек второй МБ.01.190.0; 2 – втулка ВМФ 004 ТУ 37.002.0063-84; 3 – втулка распорная МБ.01.161.0.



**Рисунок 8 – Звездочка
МБ.01.150.0 (МБ.01.150.1) в сборе:**

1 – втулка ВМФ 004 ТУ 37.002.0063-84; 2 – звездочка МБ.01.151.0 (МБ.01.150.1) Z=12.

4 Рулевое управление мотоблока МБ-1Д1М и его модификаций

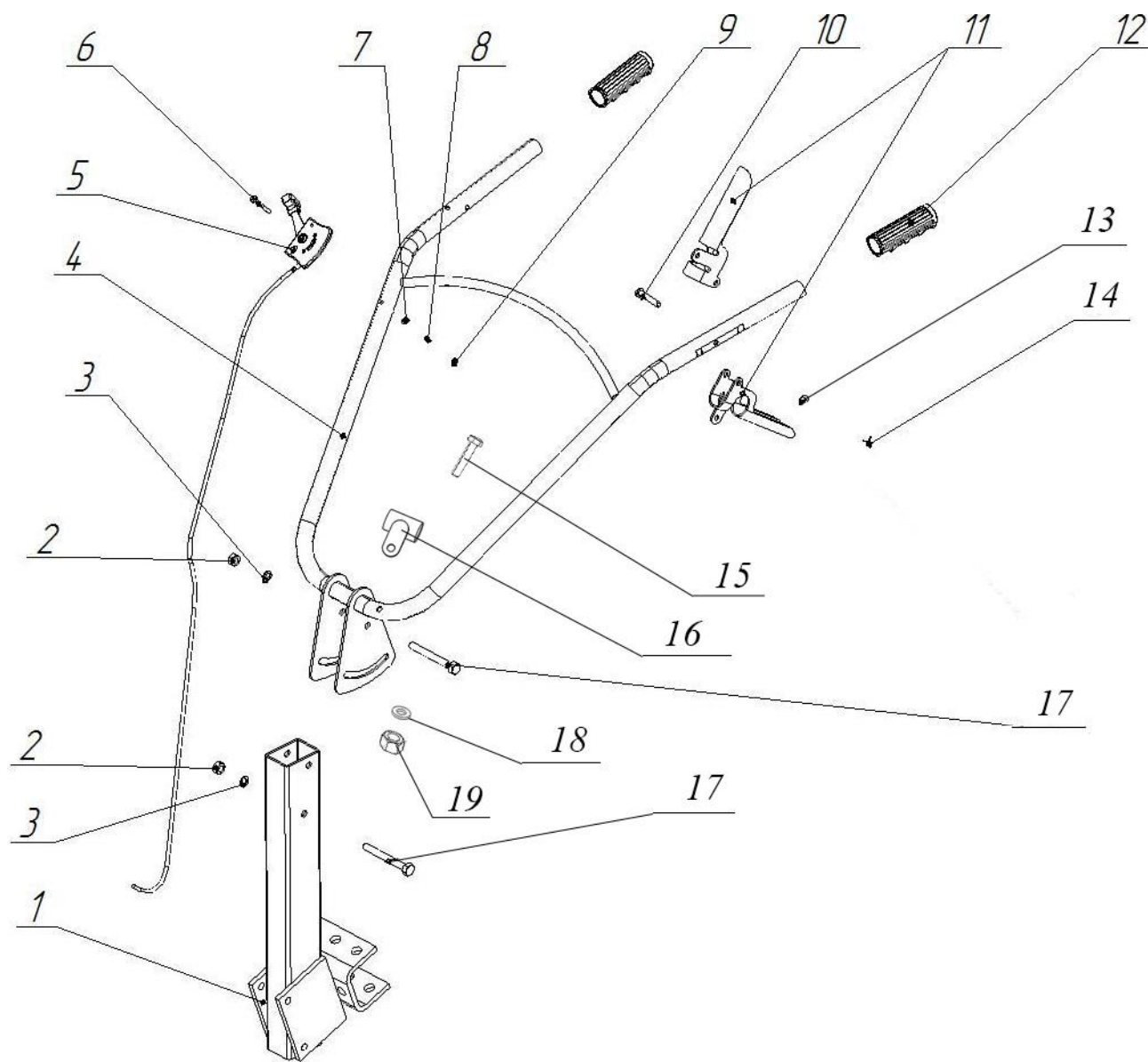


Рисунок 9 – Рулевое управление мотоблока МБ-1Д1М и его модификаций

Поз.	Наименование	Обозначение	Кол.	Примечание
1	Рулевая колонка	МБ.00.450.1	1	Кроме МБ-1Д1М17 (см.рис.11)
2	Гайка М10-6Н.5.016 ГОСТ 5915-70		2	Доп. замена на Гайка 10-Ц ОСТ 1 33017-80
3	Шайба 10 65Г 016 ГОСТ 6402-70		2	
4	Руль в сборе	МБ.00.460.4	1	
5	Акселератор в комплекте с троссом	А.01.00.00	1	
6	Винт ВМ6-6gx55.58.016 ГОСТ 17475-80		1	
7	Шайба А.6.01.016 ГОСТ 11371-78		1	
8	Шайба 6 65Г 016 ГОСТ 6402-70		1	
9	Гайка шестигранная нормальная ГОСТ ISO 4032-М6-6		1	Доп. замена на Гайка 6-Ц ОСТ 1 33017-80
10	Ось	005.45.0118-01	1	
11	Рычаг управления	005.45.0123	2	
12	Ручка с виброзащитой РД-27		2	
13	Шайба А.В.8.01.016 ГОСТ 11371-78		1	
14	Шплинт 2x16.019 ГОСТ 397-79		1	
15	Болт М8-6gx45.58.016 ГОСТ 7798-70		1	
16	Направляющая	МБ.00.470.0	1	
17	Болт М10-6gx75.58.016 ГОСТ 7798-70		2	
18	Шайба 8 65Г 016 ГОСТ 6402-70		1	
19	Гайка М8-6Н.5.016 ГОСТ 5915-70		1	

5 Рулевое управление мотоблока МБ-1Д2М и его модификаций

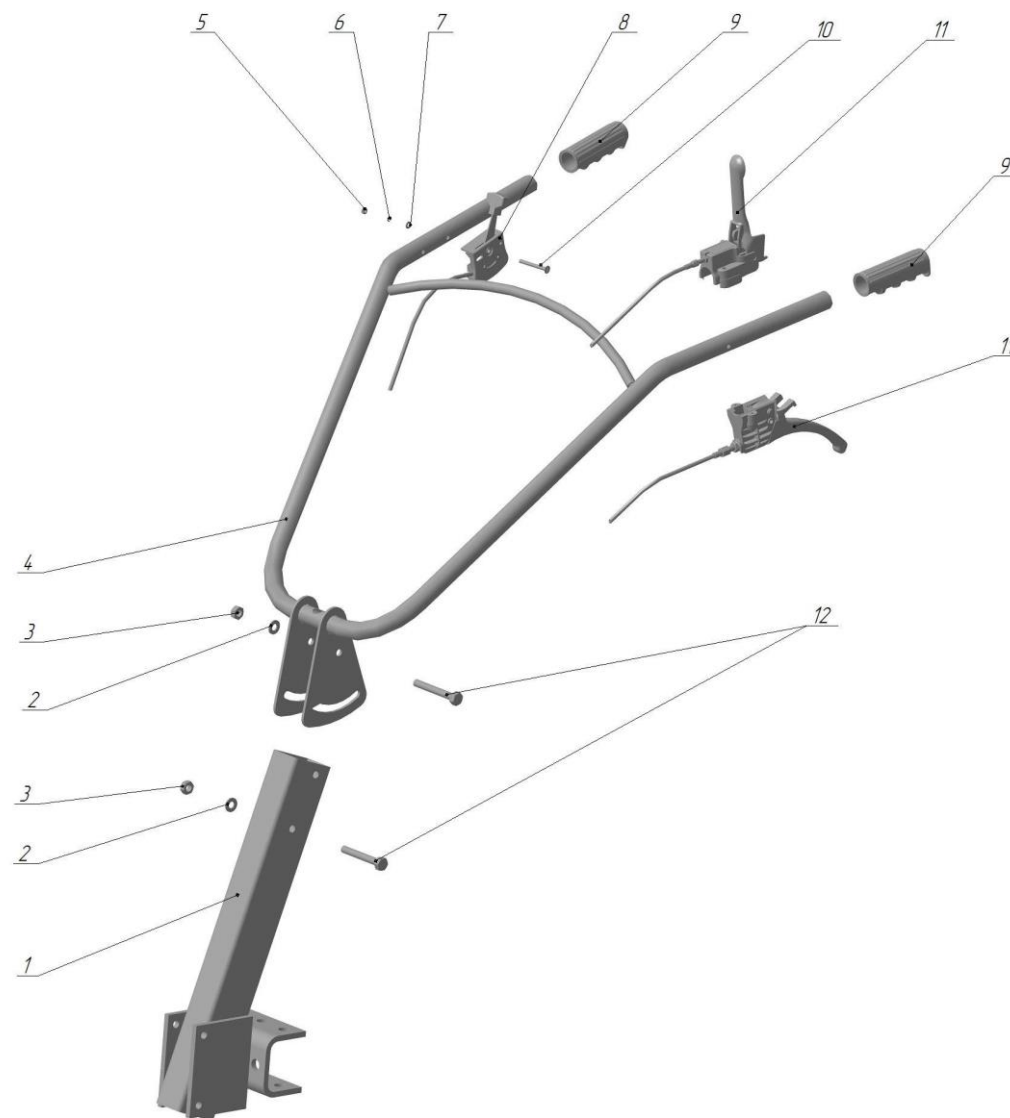


Рисунок 10 – Рулевое управление мотоблока МБ-1Д2М и его модификаций

Поз.	Наименование	Обозначение	Кол.	Примечание
1	Рулевая колонка	МБ.00.450.1	1	Кроме МБ-1Д1М17 (см.рис.11)
2	Шайба 10 65Г 016 ГОСТ 6402-70		2	Доп. замена на Гайка 10-Ц ОСТ 1 33017-80
3	Гайка М10-6Н.5.016 ГОСТ 5915-70		2	
4	Руль в сборе	МБ.00.460.4	1	
5	Гайка шестигранная нормальная ГОСТ ISO 4032-М6-6		1	Доп. замена на Гайка 6-Ц ОСТ 1 33017-80
6	Шайба 6 65Г 016 ГОСТ 6402-70		1	
7	Шайба А.6.01.016 ГОСТ 11371-78		1	
8	Акселератор в комплекте с троссом	А.01.00.00	1	
9	Ручка с виброзащитой РД-27		2	
10	Винт ВМ6-6gx55.58.016 ГОСТ 17475-80		1	
11	Ручка переднего и заднего хода в комплекте с тросами и пружинами	РУМ.001.000.000	1	
12	Болт М10-6gx75.58.016 ГОСТ 7798-70		2	

6 Установка аккумулятора на рулевую колонку мотоблоков МБ-1Д1(2)М17 с двигателем Lifan 177FD

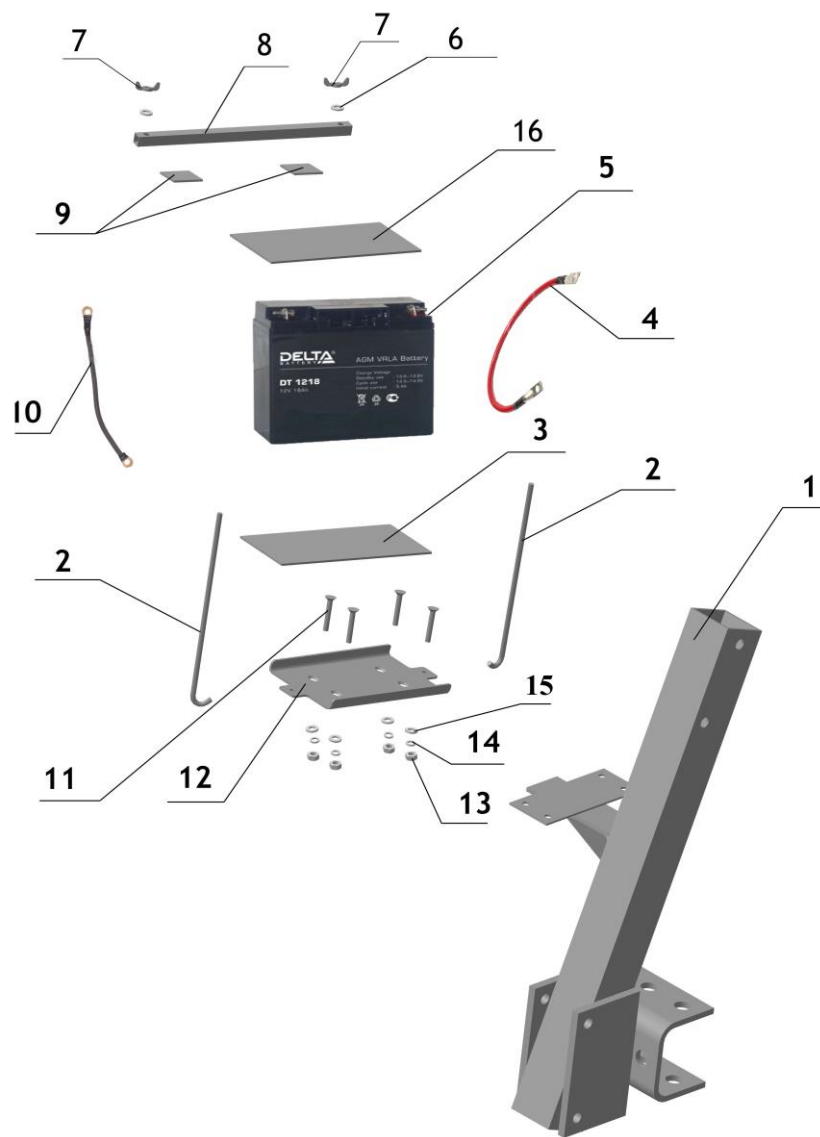


Рисунок 11 - Установка аккумулятора на рулевую колонку мотоблоков МБ-1Д1(2)М17 с двигателем Lifan 177FD

Поз.	Наименование	Обозначение	Кол.	Примечание
1	Рулевая колонка	МБ.00.450.2	1	
2	Фиксатор	005.45.1248	2	
3	Прокладка	005.45.1252	1	
4	Провод	005.45.1240	1	
5	Аккумулятор "Delta" DT1218 (гелиевый) 12V, 18Ah		1	Доп. замена на Аккумулятор АКБ "Siltech" SPS1218 (гелиевый) 12V, 18 Ah
6	Шайба 5 65Г 016 ГОСТ 6402-70		2	
7	Гайка М5-6Н.6.016 ГОСТ 3032-76		2	
8	Планка	005.45.1255	1	
9	Прокладка	005.45.1254	2	
10	Провод	005.45.1250	1	
11	Винт А.М6-6gx20.48 ГОСТ 17475-80		4	
12	Подставка	005.45.1249	1	
13	Гайка шестигранная нормальная ГОСТ ISO 4032-М6-6		4	
14	Шайба 6 65Г 016 ГОСТ 6402-70		4	
15	Шайба А.6.01.016 ГОСТ 11371-78		4	
16	Крышка	005.45.1253	1	

7 Колесо

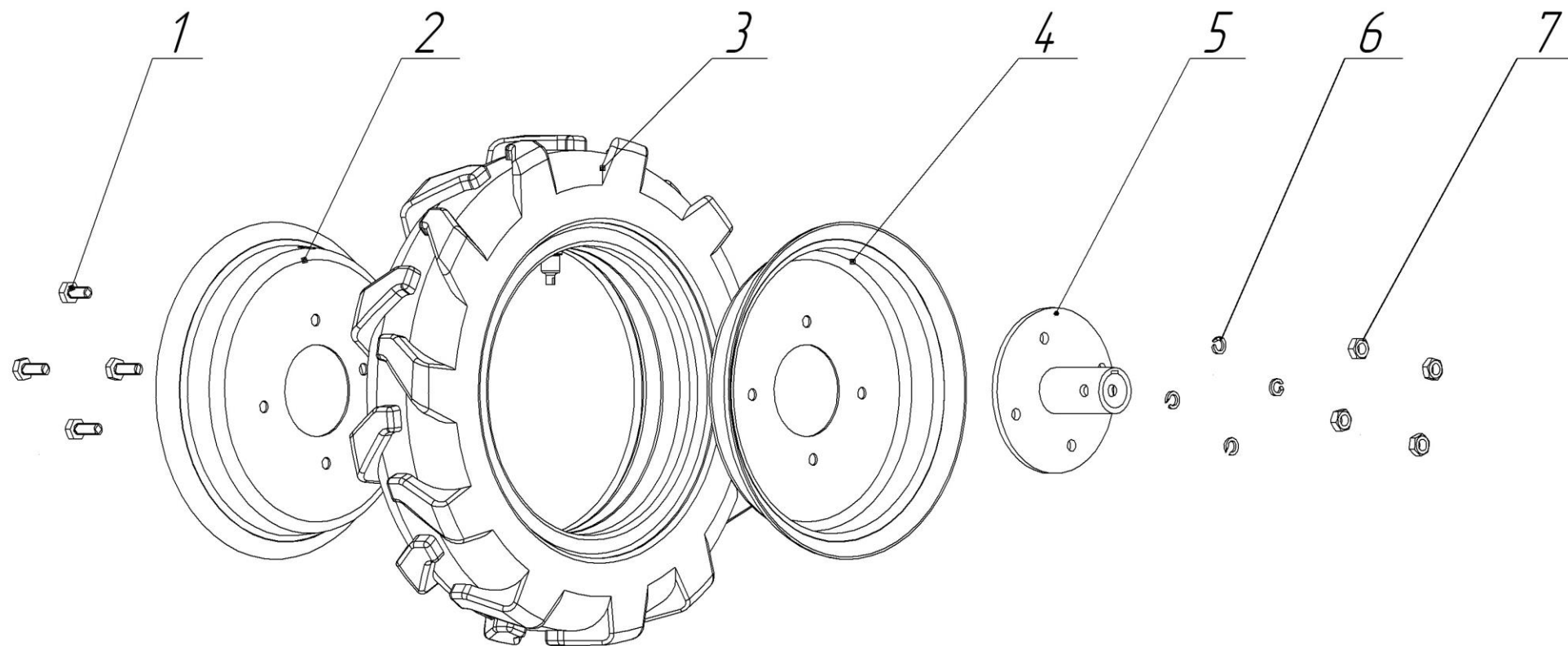


Рисунок 12 – Колесо.

Поз.	Наименование	Обозначение	Кол.	Примечание
1	Болт М10-6gx25.58.016 ГОСТ 7798-70		4	
2	Диск	005.45.0421.2	1	
3	Шина 4,00-10 мод. Ф106 ГОСТ 7463-2003		1	Допускается замена на шину 4,50-10 мод. 604В ТУ 38.05.01.057-2002
4	Диск	005.45.0421.2-01	1	
5	Ступица	АВН.10.000.1	1	
6	Шайба 10 65Г 016 ГОСТ 6402-70		4	
7	Гайка М10-6Н.5.016 ГОСТ 5915-70		4	

8 Установка кронштейна и шкива на модификации мотоблока с импортными двигателями с валом Q-типа (Диаметр вала 19,05 мм, длина вала 58 мм)

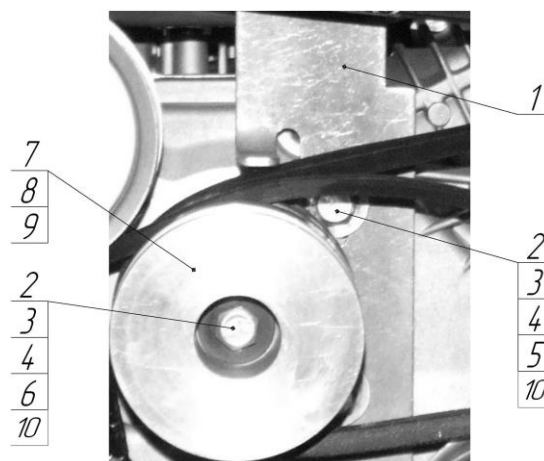


Рисунок 13 – Установка кронштейна и шкива для импортных двигателей с валом Q-типа (Диаметр вала 19,05 мм, длина вала 58 мм)

Поз.	Наименование	Обозначение	Кол.	Примечание
1	Кронштейн	005.45.0484.1	1	
2	Болт специальный	005.45.0489	3	В зависимости от типа резьбы использ. поз. 10
3	Шайба	МБК.00.014.0	5	
4	Шайба 8 65Г 016 ГОСТ 6402-70		3	
5	Шайба А 8.01.016 ГОСТ 6958-78		2	
6	Шайба А.8.01.016 ГОСТ 11371-78		1	
7	Шпонка	005.45.0485	1	
8	Шкив	005.45.0486.1	1	
9	Шайба 2,5-20-35-Ан. Окс. ОСТ 1 34509-80		4	Наиб. кол-во.
10	Болт М8-6gx25.58.016 ГОСТ 7798-70		1	

9 Установка кронштейна и шкива на модификации мотоблока с двигателями с валом S-типа (диаметр вала 20 мм, длина вала 50 мм)

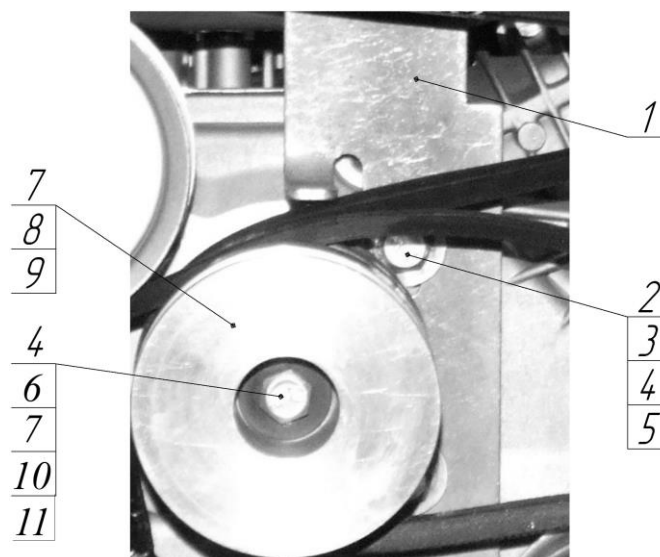


Рисунок 14 – Установка кронштейна и шкива для двигателей . с валом S-типа (Диаметр вала 20 мм, длина вала 50 мм)

Поз.	Наименование	Обозначение	Кол.	Примечание
1	Кронштейн	005.45.0484.1	1	
2	Болт М8-6gx25.58.016 ГОСТ 7798-70		2	
3	Шайба	МБК.00.014.0	4	
4	Шайба 8 65Г 016 ГОСТ 6402-70		3	
5	Шайба А 8.01.016 ГОСТ 6958-78		2	
6	Шайба А.8.01.016 ГОСТ 11371-78		1	
7	Шпонка		1	Входит в комплект поставки двигателя
8	Шкив	005.45.0494	1	
9	Шайба 2,5-20-35-Ан. Окс. ОСТ 1 34509-80		4	Наиб. кол-во.
10	Болт		1	Входит в комплект поставки двигателя
11	Шайба		1	Входит в комплект поставки двигателя

10 Установка импортных двигателей на мотоблок МБ-1Д1(2)М и его модификации (кроме двигателей мощностью 9 л.с.)

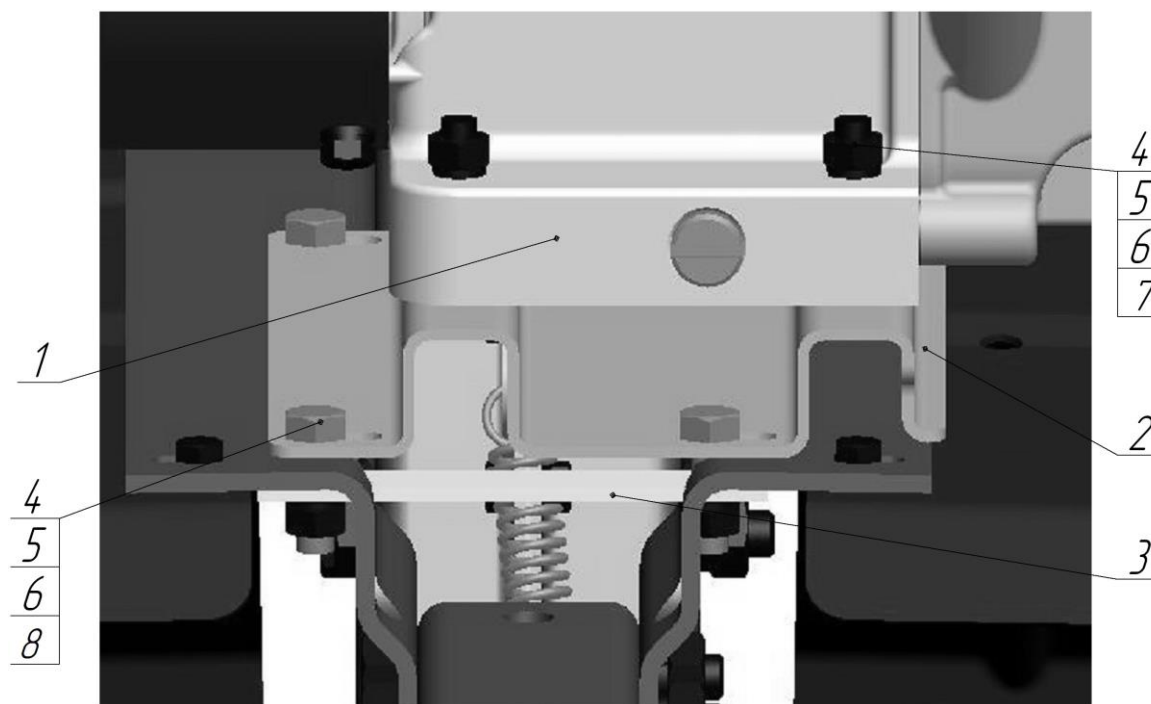


Рисунок 15 – Установка импортных двигателей на мотоблок МБ-1Д1(2) и его модификации (кроме двигателей мощностью 9 л.с.)

Поз.	Наименование	Обозначение	Кол.	Примечание
1	Двигатель		1	Импортный (кроме двигат.мощностью 9 л.с.)
2	Плита	005.45.0492	1	
3	Планка	005.45.1225	2	
4	Гайка М8-6Н.5.016 ГОСТ 5915-70		8	
5	Шайба 8 65Г 016 ГОСТ 6402-70		8	
6	Шайба А.8.01.016 ГОСТ 11371-78		8	
7	Болт М8-6gx40.58.016 ГОСТ 7798-70		4	
8	Болт М8-6gx25.58.016 ГОСТ 7798-70		4	

11 Установка шкива на модификации мотоблока с двигателями с диаметром вала 25 мм, длиной вала 60 мм.

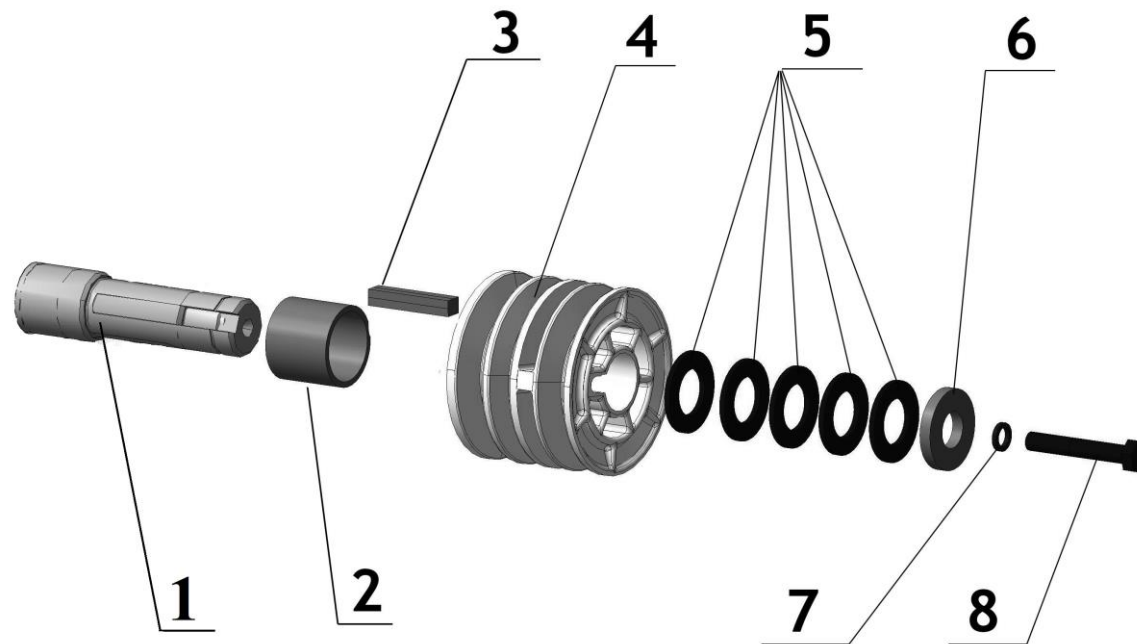


Рисунок 16 – Установка шкива на модификации мотоблока с двигателями мощностью 9 л.с.

Поз.	Наименование	Обозначение	Кол.	Примечание
1	Вал двигателя		1	
2	Втулка	005.45.0496.1	1	
3	Шпонка		1	
4	Шкив	005.45.0498	1	
5	Шайба	МБК.00.014.0	5	
6	Шайба	005.45.0497	1	
7	Шайба 8 65 Г 016 ГОСТ 6402-70		1	
8	Болт М8-6gx40.58.016 ГОСТ 7798-70		1	

12 Установка двигателей мощностью 9 л.с. на мотоблок МБ-1Д1(2)М и его модификации

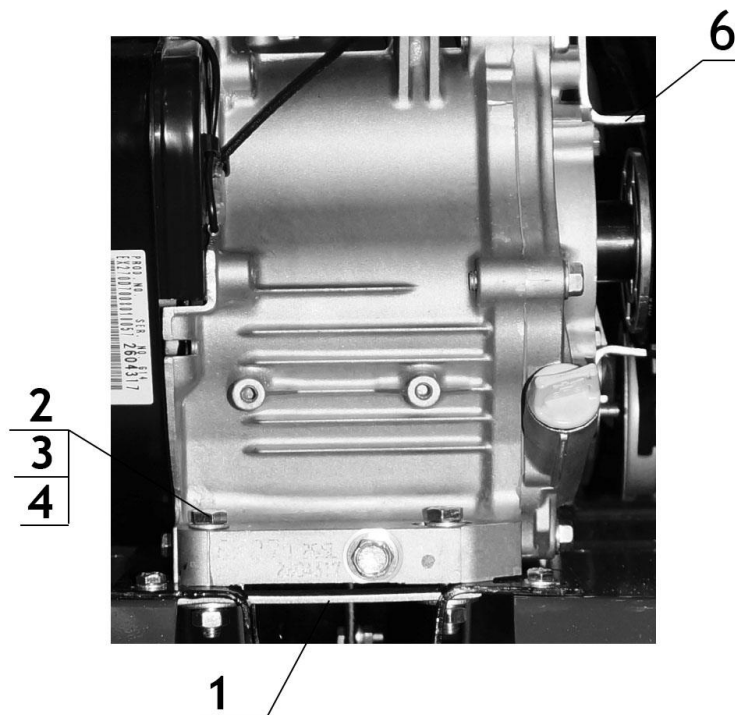


Рисунок 17 – Установка двигателей мощностью 9 л.с. на мотоблок МБ-1Д1(2)М и его модификации

Поз.	Наименование	Обозначение	Кол.	Примечание
1	Планка	005.45.1225.1	2	
2	Гайка М10-6Н.5.016 ГОСТ 5915-70		4	
3	Шайба 10 65Г 016 ГОСТ 6402-70		4	
4	Болт М10-6gx45.58.016 ГОСТ 7798-70		4	
5	Шайба А.10.01.016 ГОСТ 11371-78		8	
6	Кронштейн	005.45.0484.2	1	Установка производится аналогично установке кронштейна 005.45.0484.1 в соответствии с рисунком 14 (поз. 2,3,4,5)