

Мотоблок НМБ-1 и его модификации

КАТАЛОГ ДЕТАЛЕЙ И УЗЛОВ

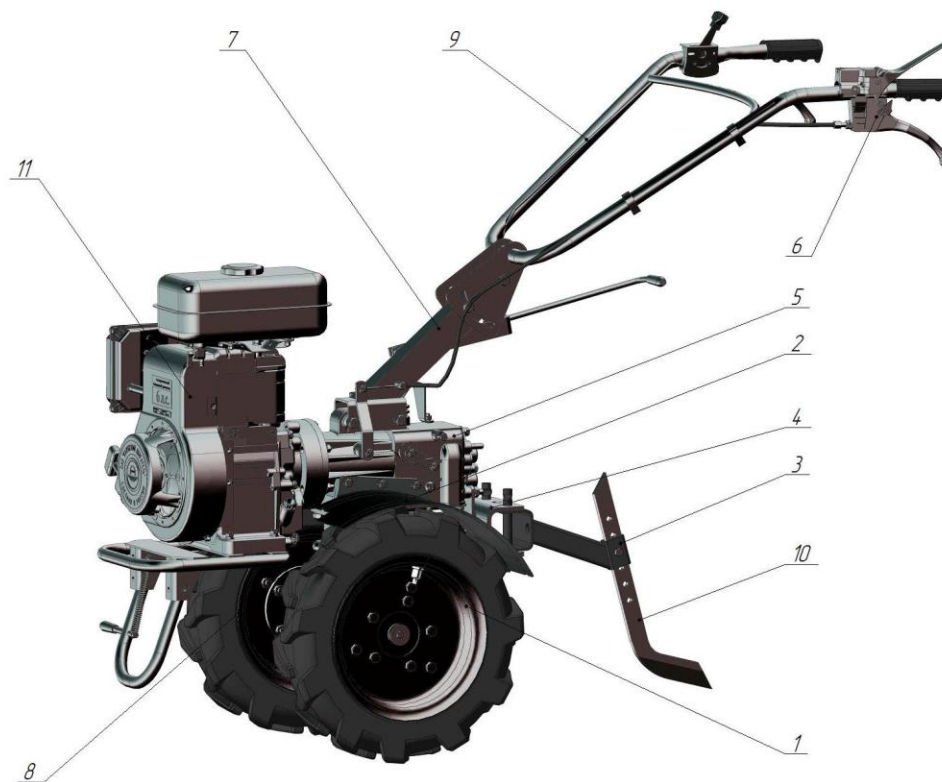
НМБ.000.000 КДС

Настоящий каталог составлен согласно спецификации и чертежам деталей и сборочных единиц.

В каталоге приведен иллюстрированный перечень сборочных единиц и деталей мотоблоков НМБ-1 с двигателем ДМ-1М2 (бак пластиковый) и НМБ-1Н1 с двигателем ДМ-1М3 (бак стальной) производства ОАО «КАДВИ» (составленные части и устройство двигателя – смотри каталог КД.00.000.1 КТ для двигателя ДМ-1М2 или ДМ-1М3), а также с двигателями импортного производства.

Приведенный в перечне номер чертежа детали или сборочной единицы соответствует номеру чертежа, по которому они изготавливаются на заводе-изготовителе.

Номера деталей, соединяемых при изготовлении в узле сваркой или прессовым способом, в каталоге не приведены. В этом случае указаны только номера сборочных единиц.



**Рисунок 1 – Мотоблок НМБ-1 и его модификации
(Деление изделия на составные части)**

Таблица 1

Поз.	Номер детали и узла	Наименование детали и узла	Кол.
1	005.45.0420-03	Колесо	2
2	НМБ.040.040.2	Крыло	1
	НМБ.040.040.2-01		1
3	НМБ.040.020.2	Кронштейн сошника в сборе	1
4	НМБ.040.000.0	Сцепка в сборе	1
5	НМБ.050.000.1 или НМБ.050.000.1-01	Коробка передач	1
6		Органы управления	1

7	НМБ.060.000.1	Рулевая колонка	1
8	НМБ.200.000.1 или НМБ.200.000.1-01	Суппорт в сборе	1
9	НМБ.060.030.1	Руль в сборе	1
10	НМБ.040.026.0	Сошник	1
11		Двигатель*	1

* В мотоблоках могут быть использованы двигатели производства «КАДВИ», а также ряд двигателей импортного производства.

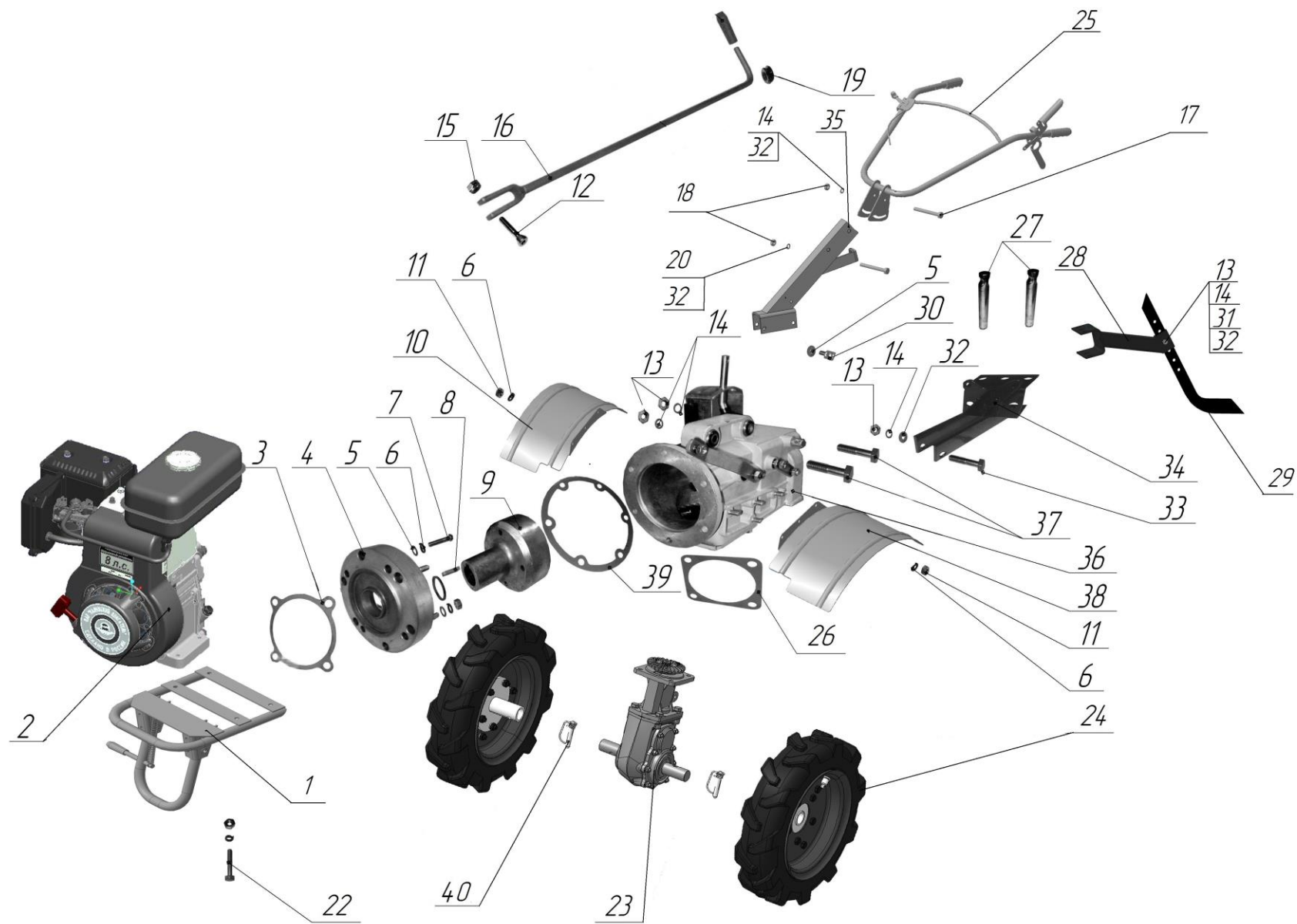


Рисунок 2 – Мотоблок (общая сборка)

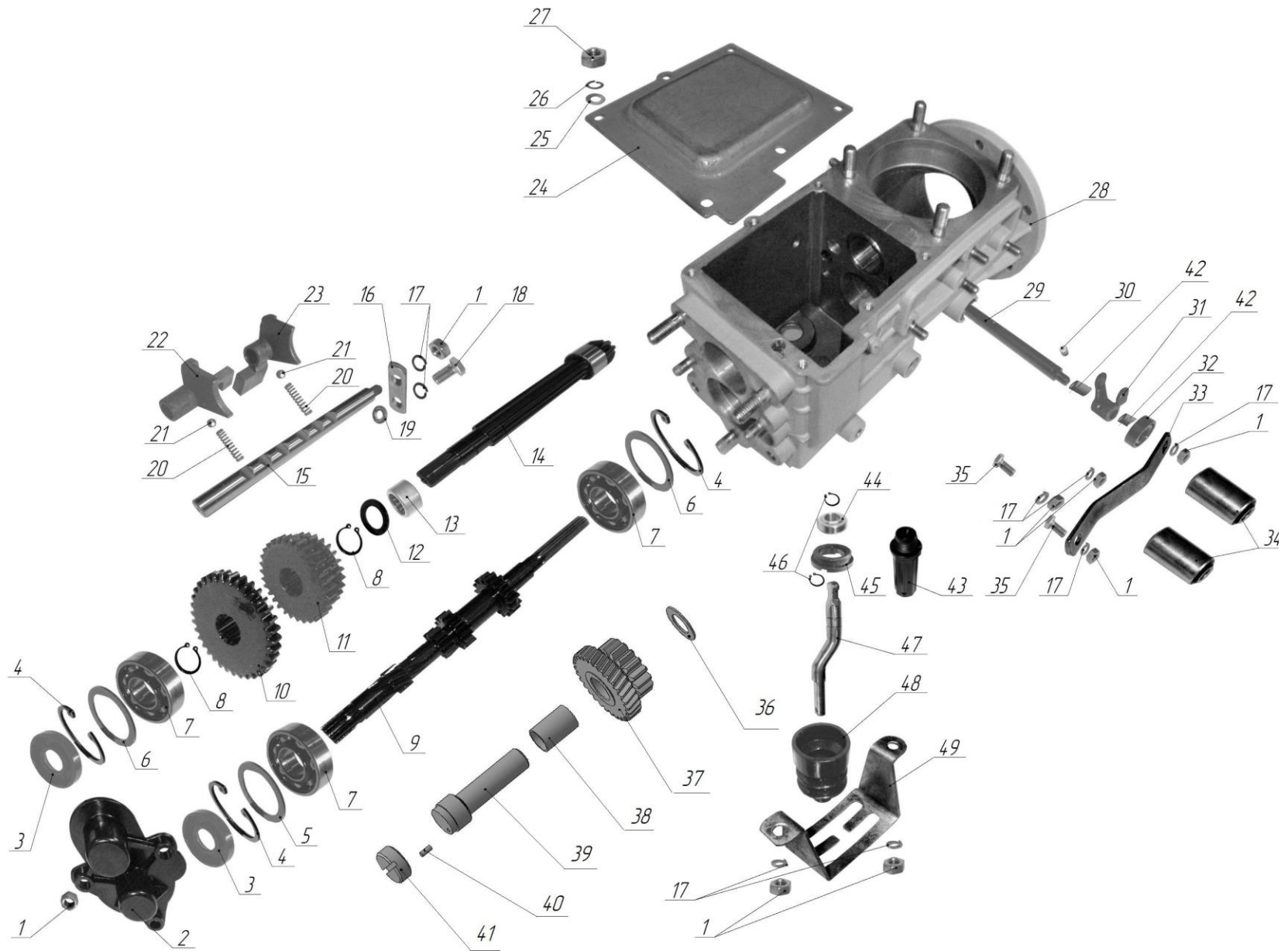
НМБ.000.000.0

Таблица 2

Поз.	Наименование	Обозначение	Кол.	Примечание
1	Бампер в сборе	НМБ.040.070.0	1	
2	Двигатель*		1	
3	Прокладка	НМБ.010.009.0 (ДМ-1М2;ДМ-1М3)	1	НМБ.010.009.1 (НМБ-1Н2-НМБ-1Н11, НМБ-1Н13)
4	Переходник в сборе	НМБ.020.000.0 (ДМ-1М2;ДМ-1М3)	1	НМБ.140.000.1 (1 (НМБ-1Н2-НМБ-1Н11, НМБ-1Н13) НМБ.190.000.0 (для двигателя Lifan 177F)
5	Шайба А.8.01.016 ГОСТ 11371-78		18	
6	Шайба 8 65Г 016 ГОСТ 6402-70		18	
7	Винт М10-6gx40.46.016 ГОСТ 11738-84		4	
8	Шпонка 8x7x40 ГОСТ 23360-78		1	
9	Муфта сцепления	НМБ.080.000.1 (ДМ-1М2; ДМ-1М3)	1	НМБ.150.000.1 (НМБ-1Н2-НМБ-1Н8, НМБ-1Н11, НМБ-1Н13) НМБ.170.000.1 (НМБ-1Н9, НМБ-1Н10)
10	Крыло	НМБ.040.040.2	1	
11	Гайка М8-6Н.5.016 ГОСТ 5915-70		18	
12	Винт М6-6gx30.58.016 ГОСТ 17475-80		1	
13	Гайка М10-6Н.5.016 ГОСТ 5915-70		10	
14	Шайба 10 65Г 016 ГОСТ 6402-70		10	
15	Гайка М6-6Н.5.016 ГОСТ 5915-70		2	
16	Рычаг передач	НМБ.060.040.0	1	
17	Болт М10-6gx75.58.016 ГОСТ 7798-70		2	
18	Гайка М10-6Н.05.016 ГОСТ 5915-70		2	
19	Втулка амортизационная	НМБ.010.008.0	1	
20	Шайба 10 65Г 016 ГОСТ 6402-70		2	
21	Ручка рычага передач	НМБ.060.016.0	1	
22	Болт М8-6gx40.58.016 ГОСТ 7798-70		4	
23	Суппорт в сборе	НМБ.200.000.1 или НМБ.200.000.1-01	1	
24	Колесо	005.45.0420-03	2	
25	Руль по рисунку и таблице 4		1	
26	Уплотнитель	НМБ.010.006.0	2	Подбор
27	Шкворень	МБК.00.003.0	2	
28	Кронштейн сошника в сборе	НМБ.040.020.2	1	

29	Сошник	НМБ.040.026.0	1	
30	Упор троса сцепления	НМБ.010.005.0	1	
31	Болт М10-6gx35.58.016 ГОСТ 7798-70		3	
32	Шайба А.10.01.016 ГОСТ 11371-78		8	
33	Болт М10-6gx50.58.016 ГОСТ 7798-70		1	
34	Сцепка в сборе	НМБ.040.000.0	1	
35	Рулевая колонка	НМБ.060.000.0	1	
36	Коробка передач	НМБ.050.000.1 или НМБ.050.000.1-01	1	
37	Болт м10-6gx70.58.016 ГОСТ 7798-70		2	
38	Крыло	НМБ.040.040.2-01	1	
39	Прокладка	НМБ.010.007.0	1	
40	Стопор	005.45.0440 или SLPR 1042	2	

* Двигатель производства «КАДВИ» или импортного производства

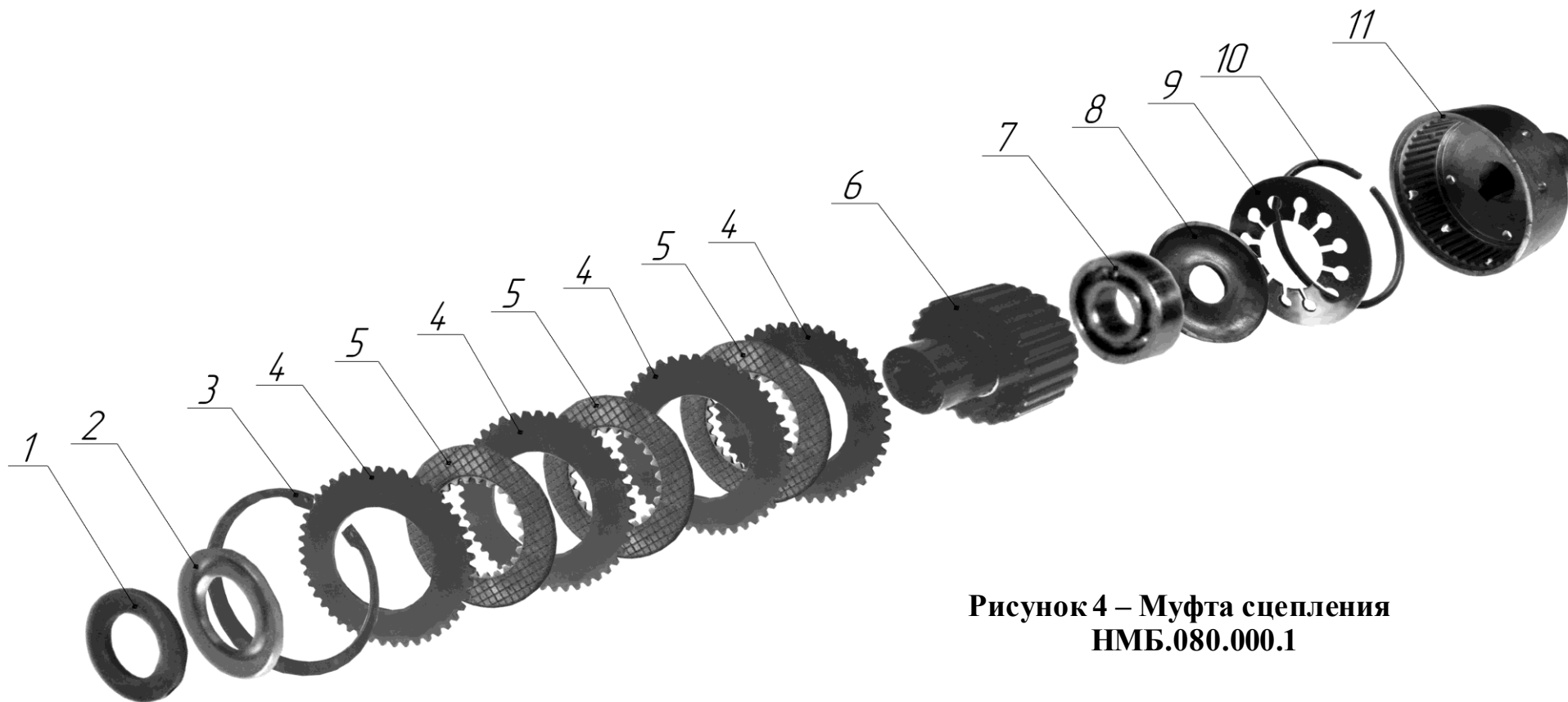


**Рисунок 3 – Коробка передач
НМБ.050.000.1**

Таблица 3

Поз.	Наименование	Обозначение	Кол.	Примечание
1	Гайка М8-6Н.5.016 ГОСТ 5915-70		7	Входит в сборочную единицу: ось вилок - НМБ.050.030.1 - 1 шт.
2	Защитная крышка	НМБ.050.071.0	1	
3	Манжета 17x40-7	НМБ.050.120.0	2	Допускается замена на манжету 2-17x40-7 ГОСТ 8752-79
4	Кольцо В40 Хим.Окс.прм ГОСТ 13943-86		3	
5	Кольцо 30x39.8	НМБ.050.091.0-04	1	
6	Кольцо 30x39.8	НМБ.050.091.0-01... НМБ.050.091.0-06	1	Подбор
7	Подшипник 6-203 ГОСТ 8338-75		3	
8	Кольцо В22 Хим.Окс.прм. ГОСТ 13942-86		2	
9	Вал шестерня ведущая	НМБ.050.001.0	1	
10	Шестерня ведомая 1 передачи и 3Х	НМБ.050.003.0	1	Допускается замена на НМБ.050.003.1
11	Шестерня ведомая 2 и 3 передачи	НМБ.050.004.0	1	Допускается замена на НМБ.050.004.1
12	Кольцо 22x35	НМБ.050.096.0	1	
13	Подшипник СК 303720 ГОСТ 4060-78		1	Допускается замена на подшипник СК 303720Е ГОСТ 4060-78
14	Вал ведомый	НМБ.050.100.1	1	Допускается замена на НМБ.050.100.3
15	Ось вилок	НМБ.050.031.1	1	Входит в сборочную единицу: ось вилок - НМБ.050.030.1
16	Фиксатор	НМБ.050.035.0	1	Входит в сборочную единицу: ось вилок - НМБ.050.030.1
17	Шайба 8 65Г 016 ГОСТ 6402-70		5	Входит в сборочную единицу: ось вилок - НМБ.050.030.1 - 1 шт.
18	Болт М8-6gx20.58.016 ГОСТ 7798-70		1	
19	Шайба	НМБ.050.048.0	1	
20	Пружина фиксатора	НМБ.050.034.0	2	
21	Шарик 6,0-40 ГОСТ 3722-81		2	
22	Вилка 1 и задней скорости	НМБ.050.032.0	1	
23	Вилка 2 и 3 скоростей	НМБ.050.033.0	1	
24	Крышка нижняя	НМБ.050.005.0	1	
25	Шайба А.6.01.016 ГОСТ 11371-78		6	
26	Шайба 6 65Г 016 ГОСТ 6402-70		6	
27	Гайка М6-6Н.5.016 ГОСТ 5915-70		6	
28	Корпус	НМБ.050.110.1	1	
29	Ось сцепления	НМБ.050.061.0	1	
30	Штифт 2.5m6x16 ГОСТ 3128-70		1	
31	Вилка сцепления	НМБ.050.062.1	1	
32	Манжета 12x22-7	НМБ.050.140.0	1	Допускается замена на манжету 2-12x22-7 ГОСТ 8452-79

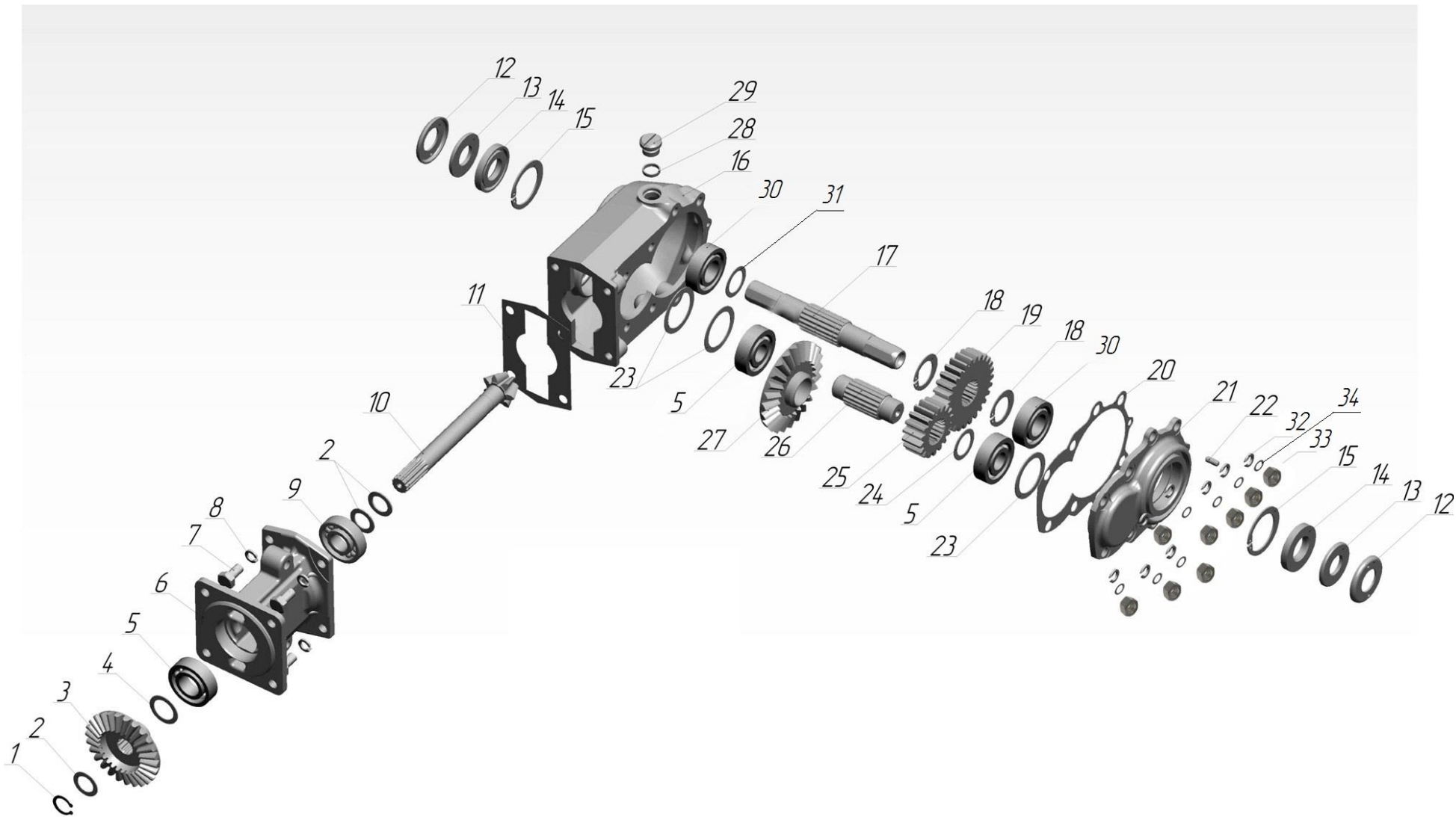
33	Рычаг	НМБ.050.064.0	1	
34	Втулка	НМБ.050.133.1	2	
35	Болт специальный	НМБ.050.045.3	1	
36	Кольцо	НМБ.050.085.0... НМБ.050.085.4	1	Подбор
37	Шестерня паразитная	НМБ.050.070.0	1	Допускается замена на НМБ.050.070.0-01
38	Втулка цилиндрическая МУ РТФЕ 14x16x23,8-0,25		1	
39	Ось паразитная	НМБ.050.066.0	1	Допускается замена на НМБ.050.066.0-01
40	Штифт	НМБ.050.067.0	1	
41	Пробка	НМБ.050.065.0	1	
42	Втулка	НМБ.050.036.0	2	
43	Сапун	НМБ.050.050.0	1	
44	Подшипник Ш12 ГОСТ 3635-78		1	Входит в сборочную единицу: рычаг скоростей в сборе - НМБ.050.020.1
45	Зажимное кольцо рычага	НМБ.050.024.1	1	
46	Кольцо В12 Хим.Окс.прм. 2рж ОСТ1 10241-71		2	Входит в сборочную единицу: рычаг скоростей в сборе - НМБ.050.020.1
47	Рычаг скоростей	НМБ.050.021.3	1	Входит в сборочную единицу: рычаг скоростей в сборе - НМБ.050.020.1
48	Пылезащитный колпак	НМБ.050.022.0	1	
49	Селектор скоростей	НМБ.050.014.1	1	



**Рисунок 4 – Муфта сцепления
НМБ.080.000.1**

Таблица 4

Поз.	Наименование	Обозначение	Кол.	Примечание
1	Кольцо	НМБ.080.014.0	1	
2	Подшипник NTV 2542		1	Доп. зам. АХК 2542
3	Кольцо В90 Хим.Окс.прм. ГОСТ 13943-86		1	
4	Диск ведущий	НМБ.080.009.2-01	4	
5	Диск сцепления ведомый	НМБ.080.010.1	3	
6	Полумуфта сцепления	НМБ.080.005.1	1	Доп. зам. на НМБ.080.005.2
7	Подшипник 104 ГОСТ 8338-75		1	
8	Чашка	НМБ.080.007.1	1	
9	Пружина тарельчатая	НМБ.080.016.0	1	
10	Кольцо	НМБ.080.017.0 (-01, -02)	1	Подбор
11	Полумуфта ведущая	НМБ.080.001.1	1	



**Рисунок 5 – Суппорт в сборе
НМБ.200.000.1(-01)**

Таблица 5

Поз.	Наименование	Обозначение	Кол.	Примечание
1	Кольцо В20 Хим.Окс.прм. ГОСТ 13942-86		1	
2	Кольцо	НМБ.100.032.0 . . . НМБ.100.032.0-05	2	Подбор
3	Шестерня коническая z = 26	НМБ.100.003.0	1	Доп. зам. на НМБ.100.003.2
4	Кольцо регулировочное	НМБ.100.028.0 . . . НМБ.100.028.0-05	1	Подбор
5	Подшипник 6-205 ГОСТ 8338-75		3	
6	Корпус верхний	НМБ.200.006.0	1	
7	Болт М10-6gx25.58.016 ГОСТ 7798-70		4	
8	Шайба 10.65Г.016 ГОСТ 6402-70		4	
9	Подшипник 6-304 ГОСТ 8338-75		1	
10	Вал-шестерня промежуточная	НМБ.100.002.0-01	1	Доп. зам. на НМБ.100.002.2-01
11	Прокладка	НМБ.100.027.0 . . . НМБ.100.027.0-02	1	Подбор
12	Пылезащитная крышка	НМБ.200.015.0	2	
13	Войлочное кольцо	НМБ.200.016.0	2	
14	Манжета SC-30x55-7 DIN 3760		2	Доп. зам. на НМБ.200.020.0
15	Кольцо В55 Хим.Окс.прм. ГОСТ 13943-86		1	
16	Корпус нижний	НМБ.200.010.1	1	
17	Вал выходной	НМБ.200.004.3	1	
18	Кольцо В35 Хим.Окс.прм. ГОСТ 13942-86		2	
19	Шестерня z = 27	НМБ.200.001.3	1	Доп. зам. на НМБ.200.002.2
20	Прокладка	НМБ.200.011.0	1	
21	Крышка	НМБ.200.009.2	1	
22	Штифт 2.6m6x16 Хим.Окс.прм. ГОСТ 3128-70		1	
23	Кольцо	НМБ.100.024.0 . . . НМБ.100.024.0-05	2	Подбор
24	Кольцо регулировочное	НМБ.100.028.0-01	1	

25	Шестерня $z = 18$	НМБ.200.002.2	1	Доп. зам. на НМБ.200.001.2
26	Вал	НМБ.200.005.0	1	
27	Шестерня коническая $z = 24$	НМБ.100.007.0	1	Доп. зам. на НМБ.100.007.2
28	Кольцо 015-019-25-2-090 ОСТ 1 00980-80		1	
29	Заглушка	НМБ.200.013.0	1	
30	Подшипник 6-106 ГОСТ 8338-75		2	
31	Кольцо В30 Хим.Окс.прм. ГОСТ 13942-86		1	
32	Шайба А.8.01.016 ГОСТ 10450-78		8	
33	Шайба 8 65Г 016 ГОСТ 6402-70		8	
34	Гайка М8-6Н.5.016 ГОСТ 5915-70		8	

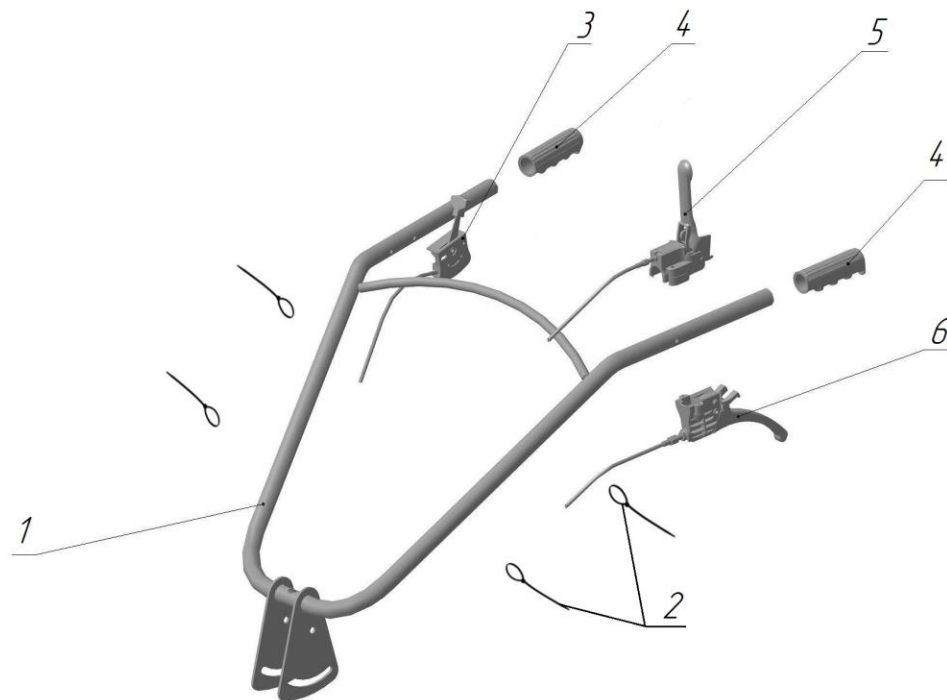
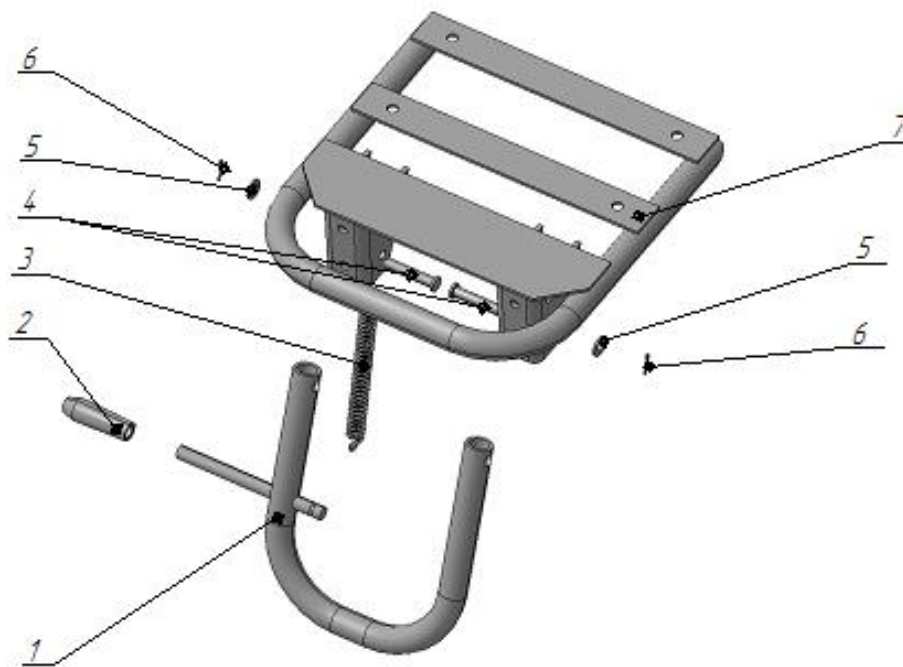


Рисунок 6 - Рулевое управление

Таблица 6

Поз.	Наименование	Обозначение	Кол.
1	Руль в сборе	НМБ.060.030.1	1
2	Хомутик	005.45.0119	4
3	Акселератор металлический с проволокой d=1,2 мм (Нитеводитель d=5 мм, L=1800 мм, проволока d=1,2 мм, L=1900 мм)	1AE 00105	1
4	Ручка с виброзащитой MANOPOLA D27	1 MA 08010	2
5	Ручка выключения двигателя 1 DS 09015 (27)		1
6	Ручка включения трансмиссии с фиксатором с тросом 1LA 00071 (Оболочка d=7,0 мм, L=1100 мм, трос d=1,9 мм, L=1300 мм)		1



**Рисунок 7 – Бампер в сборе
НМБ.040.070.0**

Таблица 7

Поз.	Наименование	Обозначение	Кол.	Примечание
1	Подножка	НМБ.040.035.2-01	1	
2	Ручка рычага передач	НМБ.060.016.0	1	
3	Пружина	МБК.04.001.1	1	
4	Палец	МБК.04.002.0	2	
5	Шайба А.8.01.016 ГОСТ 11371-78		2	
6	Шплинт 2x12.005 ГОСТ 397-79		2	
7	Бампер	НМБ.040.050.0	1	НМБ.040.050.1 для двигателя Lifan 177F

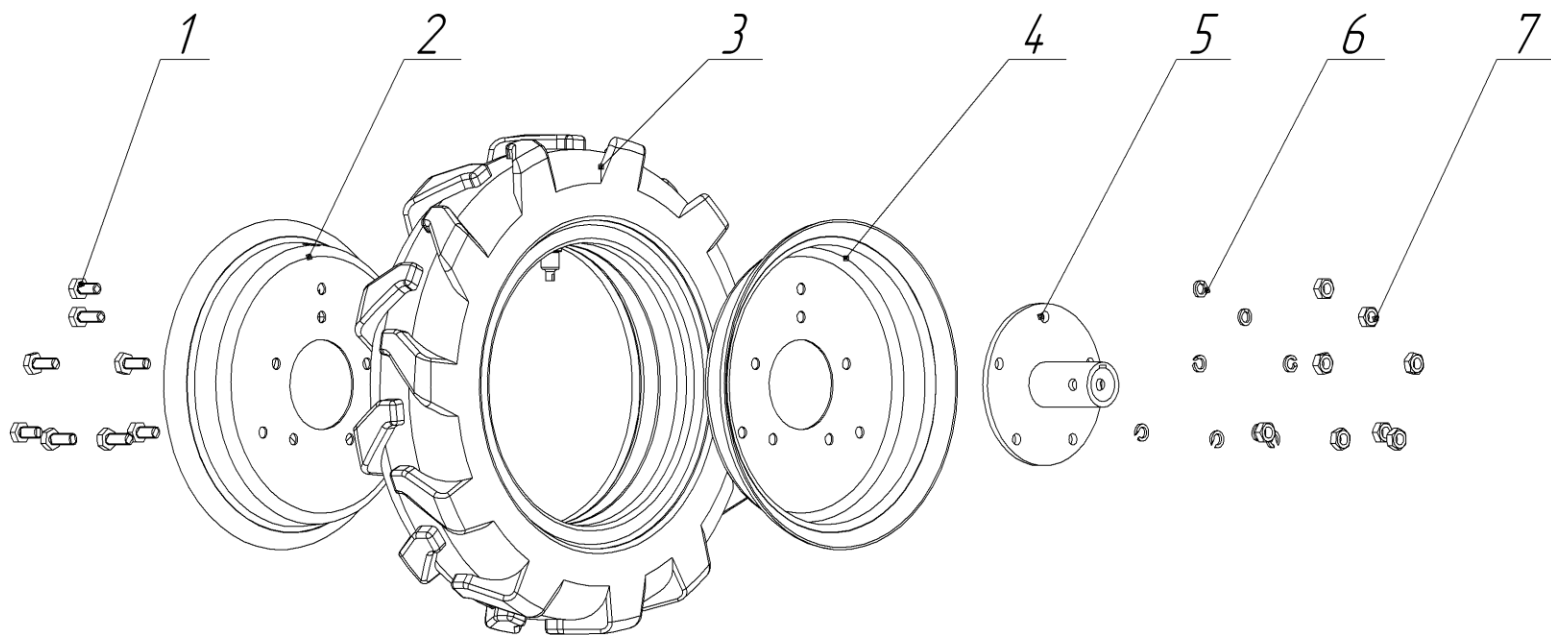


Рисунок 8 - Колесо

Таблица 8

Поз.	Наименование	Обозначение	Кол.	Примечание
1	Болт М10-6gx25.58.016 ГОСТ 7798-70		8	
2	Диск	005.45.0421	1	
3	Шина 4,50-10 мод. 604В ТУ 05.01.050-2002.0		1	
4	Диск	005.45.0421-01	1	
5	Ступица	005.45.0430.2	1	
6	Шайба 10 65Г 016 ГОСТ 6402-70		8	
7	Гайка М10-6Н.5.016 ГОСТ 5915-70		8	

УКАЗАТЕЛЬ

Наименование	Обозначение	Номер рисунка	Номер таблицы	Лист
Титульный лист				1
Введение				2
Мотоблок НМБ-1 (Деление на составные части)		1	1	3
Мотоблок (Общая сборка)	НМБ.000.000.0	2	2	5
Коробка передач	НМБ.050.000.1(-01)	3	3	8
Муфта сцепления	НМБ.080.000.1	4	4	11
Суппорт в сборе	НМБ.200.000.0	5	5	12
Рулевое управление		6	6	15
Бампер в сборе	НМБ.040.070.2	7	7	16
Колесо		8	8	17
Указатель				18